

# PROTECTA® FR COLLAR

## INSTALLATION INSTRUCTIONS



### INDEX FOR FIRE CLASSIFICATIONS

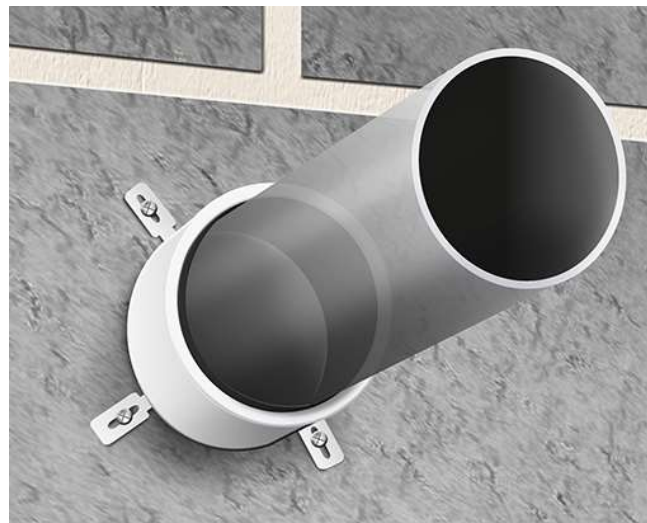
PVC, PE & PP pipes in $\geq 75$ mm thick flexible and rigid walls	pages 2-3
Empty holes & cables in $\geq 100$ mm thick flexible and rigid walls	pages 4-5
Metal pipes in $\geq 100$ mm thick flexible and rigid walls	pages 5-6
PVC, PE & PP pipes in $\geq 100$ mm thick flexible and rigid walls	pages 7-9
Composite pipes in $\geq 100$ mm thick flexible and rigid walls	page 10
Bundled plastic pipes and conduits in $\geq 100$ mm thick walls	page 11
Bundled PEX pipes in $\geq 100$ mm thick flexible and rigid walls	page 11
Insulated plastic pipes in $\geq 100$ mm thick walls	pages 11-12
PVC, PE & PP pipes in $\geq 120$ mm thick flexible and rigid walls	pages 13-14
Cables in timber walls	page 15
Metal pipes in timber walls	page 15
PVC, PE & PP pipes in timber walls	pages 16-18
Composite pipes in timber walls	page 19
Bundled plastic pipes and conduits in timber walls	page 20
Bundled PEX pipes in timber walls	page 20
Insulated plastic pipes in timber walls	page 20
PVC, PE & PP pipes in rigid walls	pages 21-26
Empty holes & cables in rigid floors	pages 27-28
Metal pipes in rigid floors	pages 28-29
PVC, PE & PP pipes in rigid floors	pages 30-35
Composite pipes in rigid floors	page 36
Bundled plastic pipes and conduits in rigid floors	page 37
Bundled PEX pipes in rigid floors	page 37
Insulated plastic pipes in rigid floors	pages 37-38
PVC, PE & PP pipes in composite floors	pages 39-40
Cables in timber floors	page 41
Metal pipes in timber floors	pages 41-42
PVC, PE & PP pipes in timber floors	pages 43-45
Composite pipes in timber floors	page 46
Bundled plastic pipes and conduits in timber floors	page 47
Bundled PEX pipes in timber floors	page 47
Insulated plastic pipes in timber floors	page 47

### GENERAL GUIDE

**Minimum separations and limitations:** Services can be sealed as specified in the detailed drawings. Services within the Protecta® FR Collar systems do not require a minimum separation, and only requires sufficient space or separation to securely fit the collars onto the substrate. For larger apertures other than described in these installation instructions, Protecta® FR Board or EX Mortar with FR Pipe Wrap should be used.

**Supporting constructions:** Flexible walls must have a minimum thickness of 75mm and comprise steel studs or timber studs\*) lined on both faces with minimum 1 layer of 12.5mm thick boards. Timber walls must have a minimum thickness of 100mm and comprise solid wood or cross-laminated timber. Rigid walls must have a minimum thickness of 75mm and comprise concrete, aerated concrete or masonry, with a minimum density of 650 kg/m<sup>3</sup>. Rigid floors must have a minimum thickness of 150mm (except composite floors) and comprise aerated concrete or concrete with a minimum density of 650 kg/m<sup>3</sup>. Timber floors must have a minimum thickness of 150mm and comprise solid wood or cross-laminated timber. The supporting construction must be classified in accordance with EN 13501-2 for the required fire resistance period. Services in floors should be supported at maximum 500mm from the top face. Services in walls should be supported at maximum 300mm from both faces of the wall.

\*) Timber studs: no part of the penetration seal may be closer than 100mm to a stud, and minimum 100mm of insulation of class A1 or A2 according to EN 13501-1 must be provided within the cavity between the penetration seal and the stud. In linear seals, there is no minimum distance and insulation required.

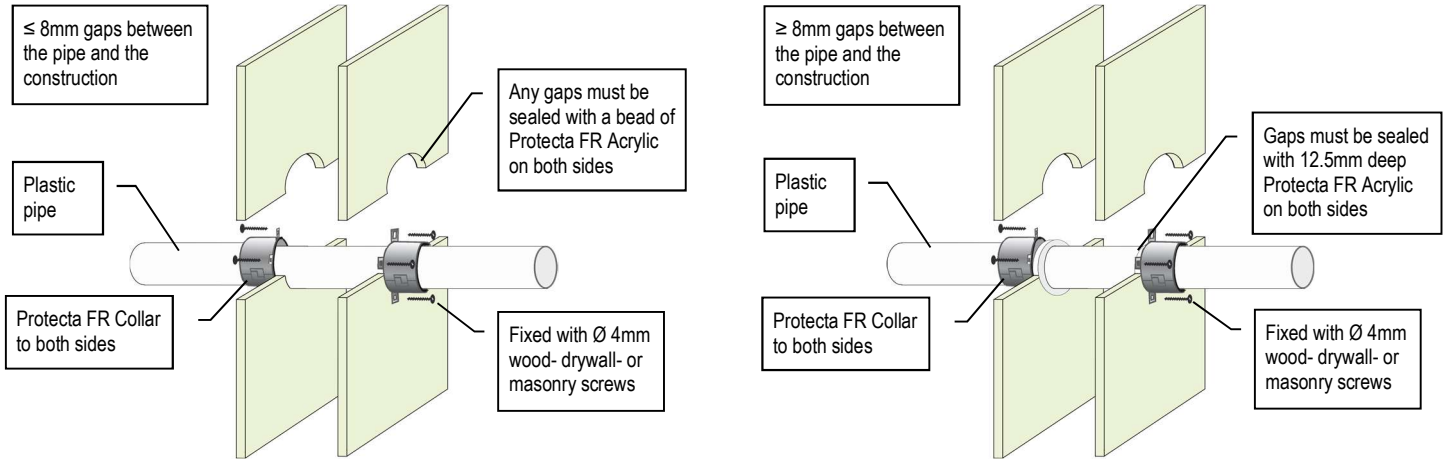


### INSTALLATION

1. For fire sealing service penetrations, installation must be in accordance to the detailed drawings on pages 2 to 47. Where PVC pipes are mentioned, this includes PVC-C and PVC-U. Where PE pipes are mentioned, this includes PE-LD, PE-MD, PE-HD, PE-X and similar according to EN 1519-1, EN 12201-2 or EN 12666-1. Where PP pipes are mentioned, this includes PP-MV, PP-H, PP-R and similar if the pipe is according to EN 1451-1 or DIN 8077/8078.
2. Before fitting the collar ensure that any gaps between the service penetrations and the separating element are sealed. If Protecta® FR Acrylic is required, ensure that the surface of all service penetrations and surrounding construction is free from all loose contaminants, dust and grease.
3. Choose collars which have the closest diameter to the aperture size (and not necessary the diameter of the services), and make sure the collars are installed wholly against the surface of the construction, and not against any seal surrounding the services. On site where the aperture size is greater than the service diameter, and/or services is at an angle, an oversized collar can be used. If not specified in the detailed drawings, in general, any gaps between a service penetration and a construction should not exceed 55mm width.
4. Place a collar around the service penetrations and ensure that the collar shell and fixing lugs are positioned tightly to the surface of the wall, or the floor, so that the anchors/fixings can be inserted fully. Where the surface is uneven, apply a sealing bead of Protecta® FR Acrylic between the wall/floor and the collar shell.
5. Attach the collar with steel screws, anchors or bolts that are suitable for the substrate that the collar will be fitted to. These are described in the detailed drawings. For drywalls use drywall or wood screws with a length suitable for the number of boards that form the wall. For concrete or masonry walls and floors, use minimum 40mm long masonry screws or expansion bolts.

**PVC & PE PLASTIC PIPES FIRE RESISTANCE EI 30 - 60**

**≥ 75MM DRYWALLS, MASONRY OR CONCRETE WALLS**

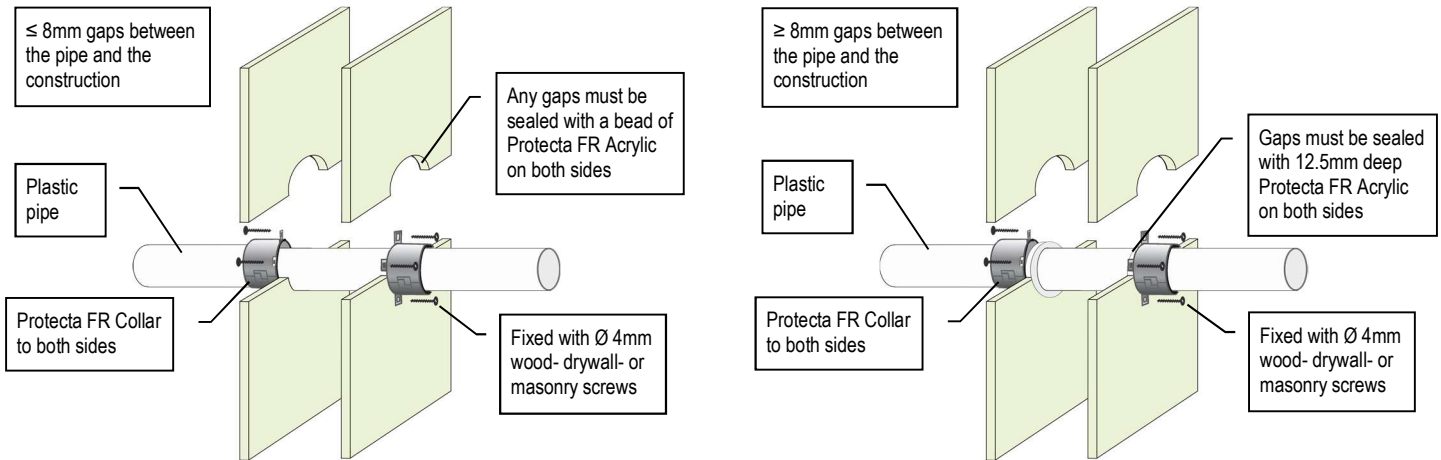


PVC Pipes (PVC-U & PVC-C)						
Pipe & Collar Descriptions			Fire Classifications			
Pipe Diameter [mm]	Pipe Wall Thickness [mm]	Minimum Collar Height [mm]	C/C	U/C	C/U	U/U
32	2.4 – 4.6	30	EI 30 (E 60)	EI 30 (E 60)	EI 30 (E 60)	EI 30 (E 60)
40	2.4 – 4.6	30	EI 30 (E 60)	EI 30 (E 60)	EI 30 (E 60)	EI 30 (E 60)
50	2.4 – 4.6	30	EI 30 (E 60)	EI 30 (E 60)	EI 30 (E 60)	EI 30 (E 60)
55	2.4 – 4.8	30	EI 30 (E 60)	EI 30 (E 60)	-	-
63	2.5 – 5.0	30	EI 30 (E 60)	EI 30 (E 60)	-	-
75	2.5 – 5.4	30	EI 30 (E 60)	EI 30 (E 60)	-	-
82	2.6 – 5.6	30	EI 30 (E 60)	EI 30 (E 60)	-	-
90	2.6 – 5.9	30	EI 30 (E 60)	EI 30 (E 60)	-	-
110	2.7 – 6.6	30	EI 45 (E 60)	EI 45 (E 60)	-	-
125	2.9 – 7.4	60	EI 45 (E 60)	EI 45 (E 60)	-	-
140	3.0 – 8.3	60	EI 45 (E 60)	EI 45 (E 60)	-	-
160	3.2 – 9.5	60	EI 45 (E 60)	EI 45 (E 60)	-	-

PE, ABS & SAN+PVC Pipes (incl. PE-LD, PE-MD, PE-HD, PE-X and similar to EN 1519-1, EN 12201-2 or EN 12666-1)						
Pipe & Collar Descriptions			Fire Classifications			
Pipe Diameter [mm]	Pipe Wall Thickness [mm]	Minimum Collar Height [mm]	C/C	U/C	C/U	U/U
32	3.0 – 4.6	30	EI 30 (E 60)	EI 30 (E 60)	-	-
40	3.0 – 4.6	30	EI 30 (E 60)	EI 30 (E 60)	-	-
50	3.0 – 4.6	30	EI 30 (E 60)	EI 30 (E 60)	-	-
55	3.0 – 5.0	30	EI 30 (E 60)	EI 30 (E 60)	-	-
63	3.1 – 5.8	30	EI 30 (E 60)	EI 30 (E 60)	-	-
75	3.2 – 6.8	30	EI 30 (E 60)	EI 30 (E 60)	-	-
82	3.2 – 7.5	30	EI 30 (E 60)	EI 30 (E 60)	-	-
90	3.3 – 8.2	30	EI 30 (E 60)	EI 30 (E 60)	-	-
110	3.4 – 10.0	30	EI 60 (E 60)	EI 60 (E 60)	-	-
125	4.2 – 9.8	60	EI 45 (E 60)	EI 45 (E 60)	-	-
140	5.1 – 9.6	60	EI 45 (E 60)	EI 45 (E 60)	-	-
160	6.2 – 9.5	60	EI 45 (E 60)	EI 45 (E 60)	-	-

**PP PLASTIC PIPES FIRE RESISTANCE EI 30 - 60**

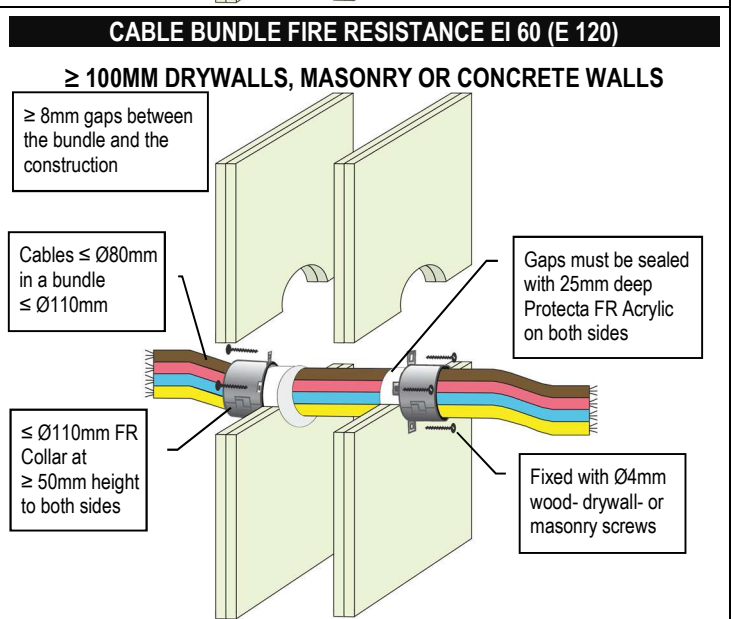
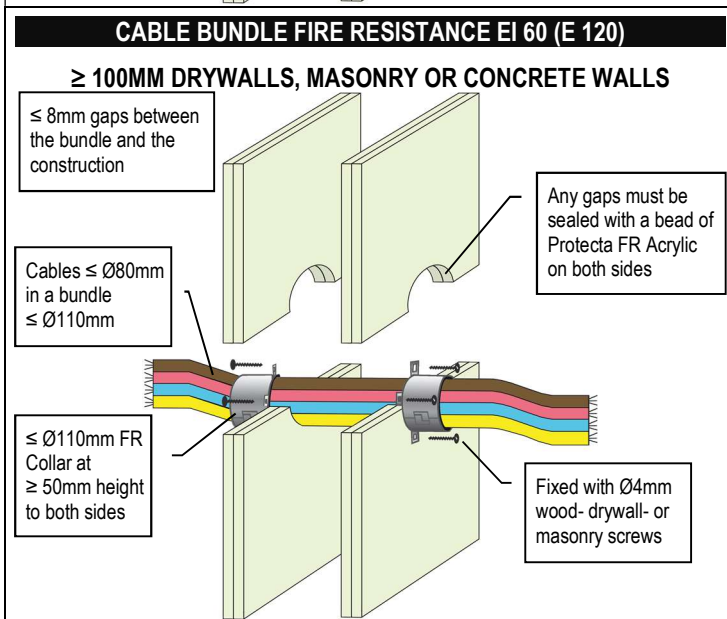
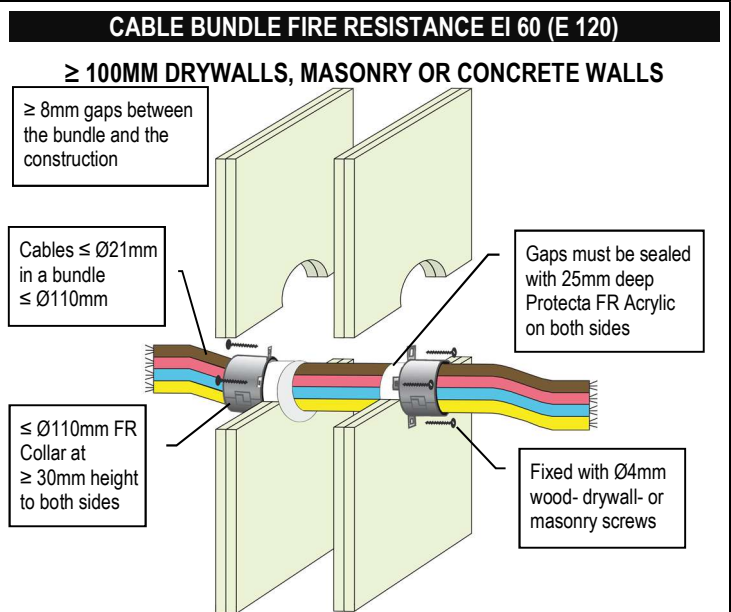
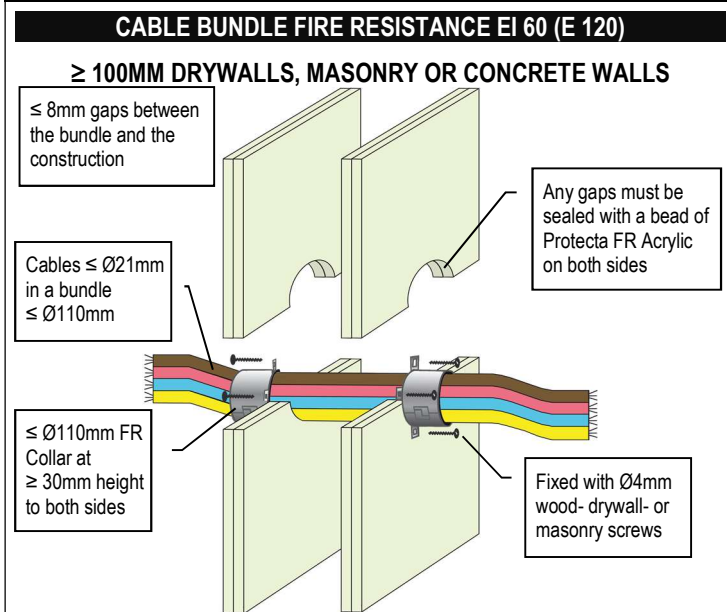
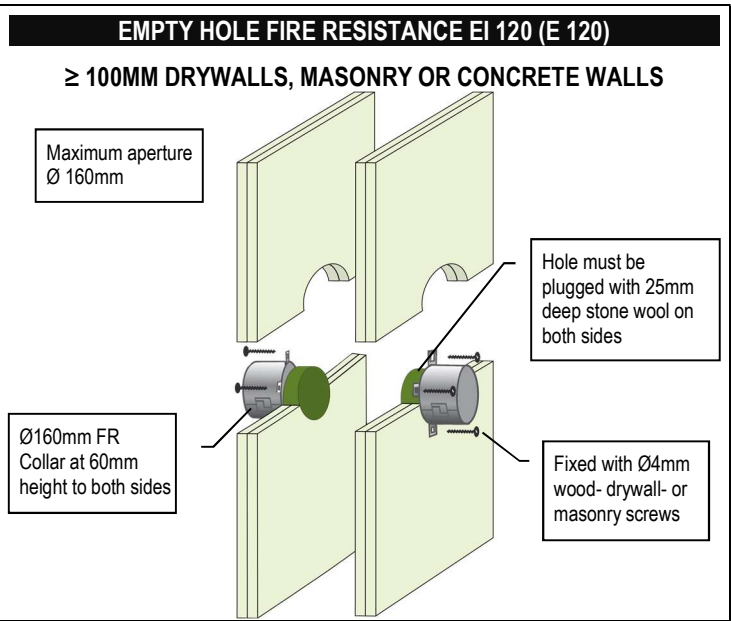
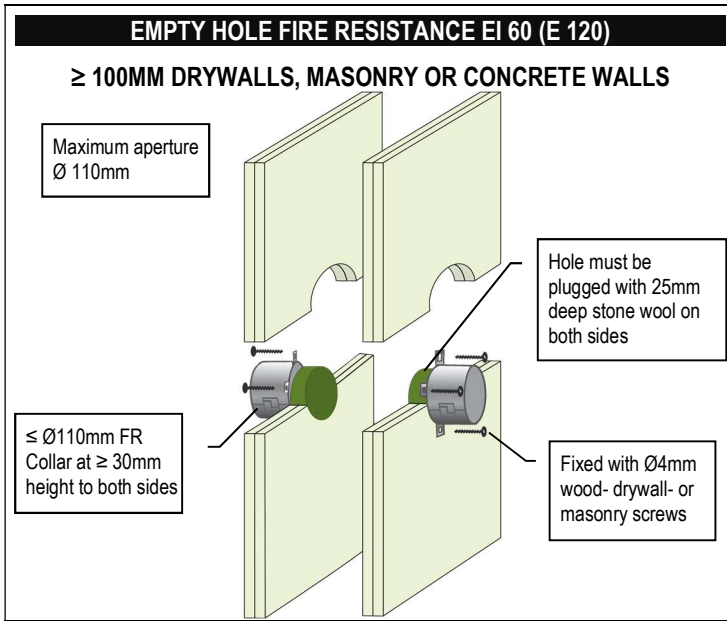
**≥ 75MM DRYWALLS, MASONRY OR CONCRETE WALLS**

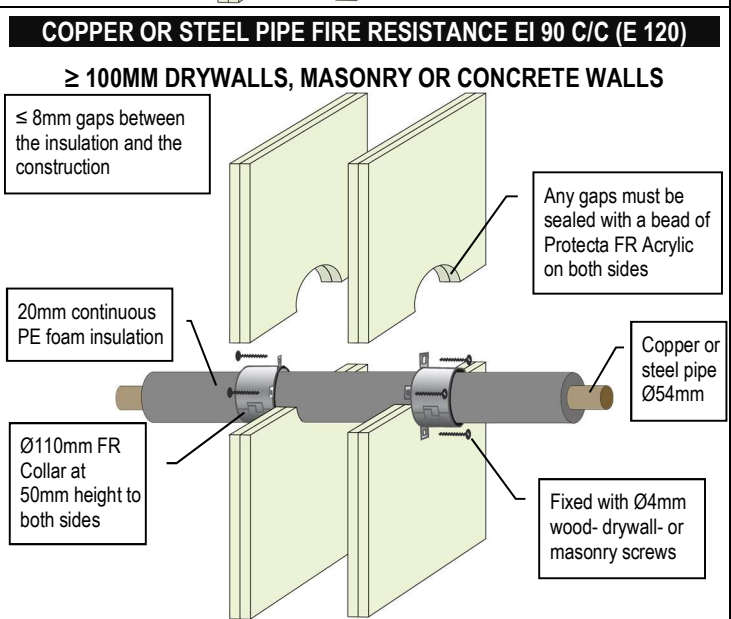
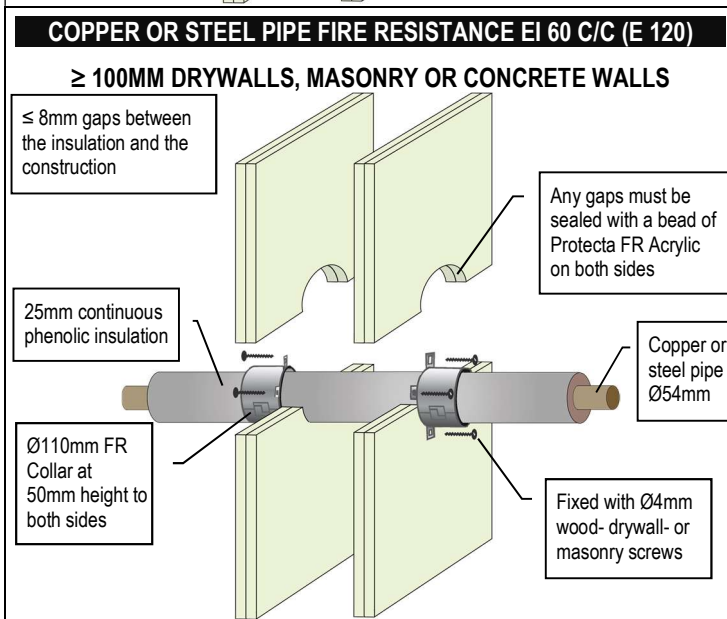
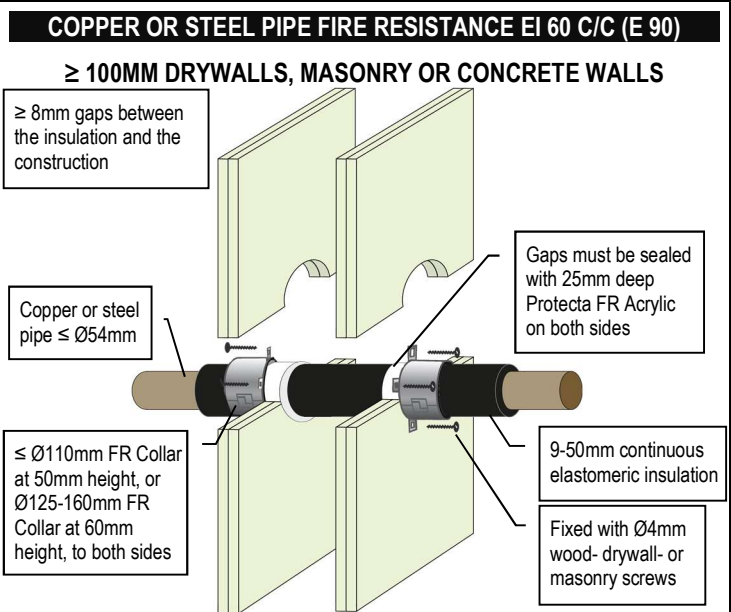
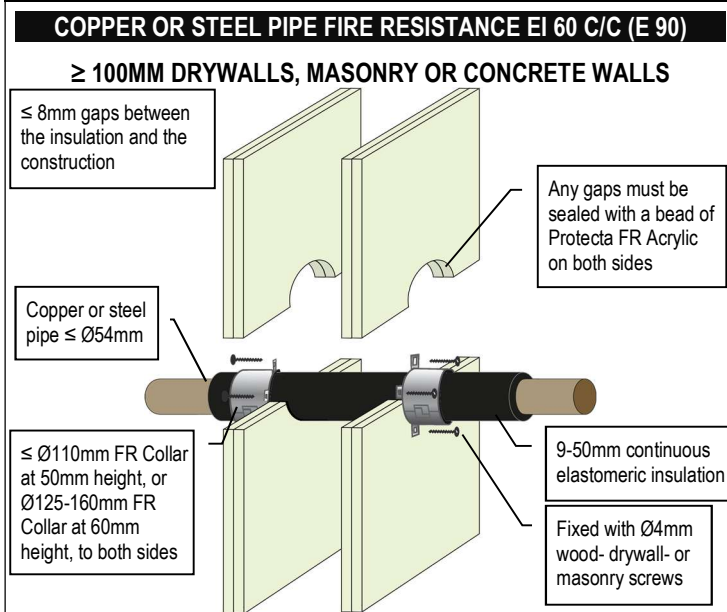
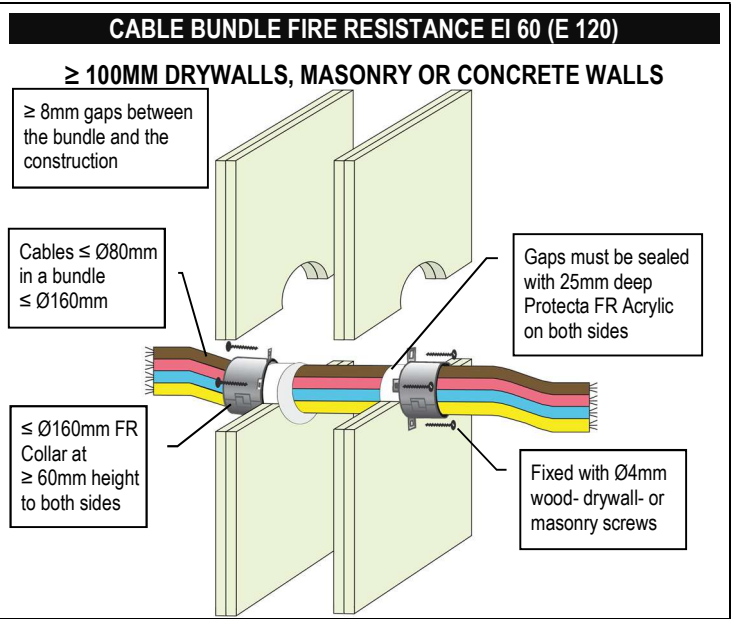
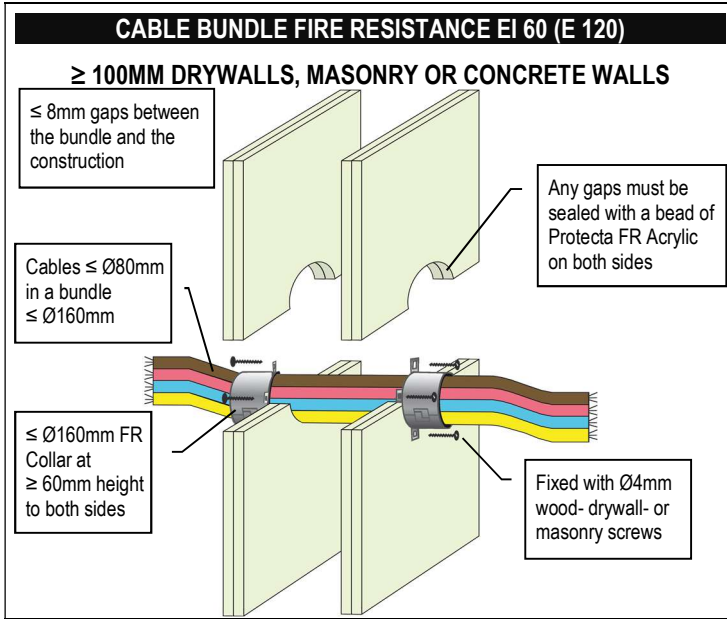


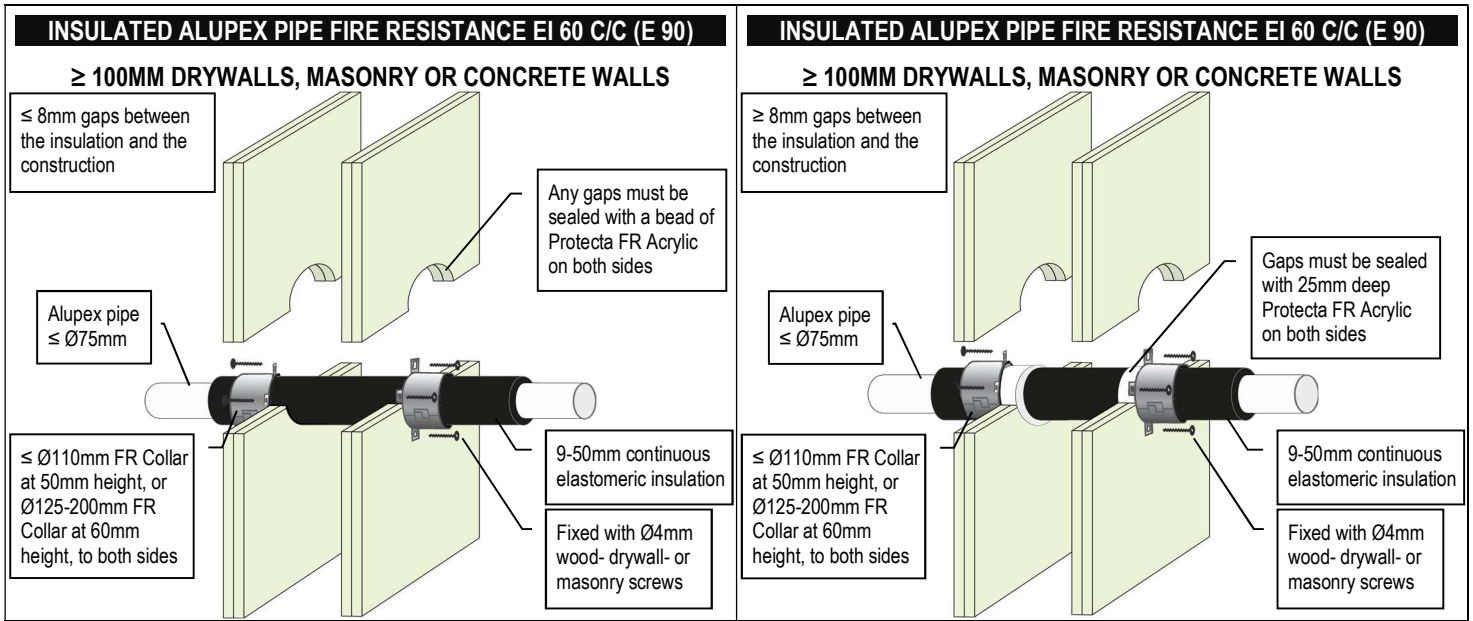
**PP Pipes (incl. PP-MV, PP-H, PP-R and similar to EN 1451-1 or DIN 8077/8078)**

Pipe & Collar Descriptions			Fire Classifications			
Pipe Diameter [mm]	Pipe Wall Thickness [mm]	Minimum Collar Height [mm]	C/C	U/C	C/U	U/U
32	2.0 – 4.6	30	EI 30 (E 60)	EI 30 (E 60)	EI 30 (E 60)	EI 30 (E 60)
40	2.0 – 4.6	30	EI 30 (E 60)	EI 30 (E 60)	EI 30 (E 60)	EI 30 (E 60)
50	2.0 – 4.6	30	EI 30 (E 60)	EI 30 (E 60)	EI 30 (E 60)	EI 30 (E 60)
55	2.1 – 5.1	30	EI 30 (E 60)	EI 30 (E 60)	-	-
63	2.3 – 5.8	30	EI 30 (E 60)	EI 30 (E 60)	-	-
75	2.6 – 6.9	30	EI 30 (E 60)	EI 30 (E 60)	-	-
82	2.7 – 7.5	30	EI 30 (E 60)	EI 30 (E 60)	-	-
90	2.9 – 8.2	30	EI 30 (E 60)	EI 30 (E 60)	-	-
110	3.4 – 10.0	30	EI 45 (E 60)	EI 45 (E 60)	-	-
125	3.9 – 11.4	60	EI 45 (E 60)	EI 45 (E 60)	-	-
140	4.3 – 12.8	60	EI 45 (E 60)	EI 45 (E 60)	-	-
160	4.9 – 14.6	60	EI 60 (E 60)	EI 60 (E 60)	-	-



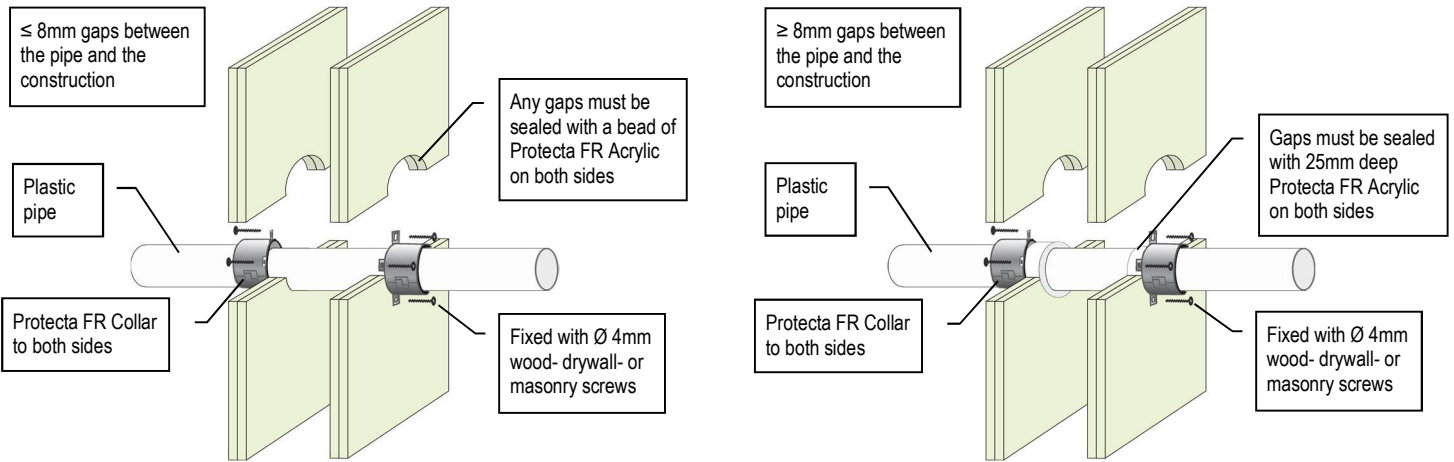






**PVC PLASTIC PIPES FIRE RESISTANCE EI 60-90**

**≥ 100MM DRYWALLS, MASONRY OR CONCRETE WALLS**

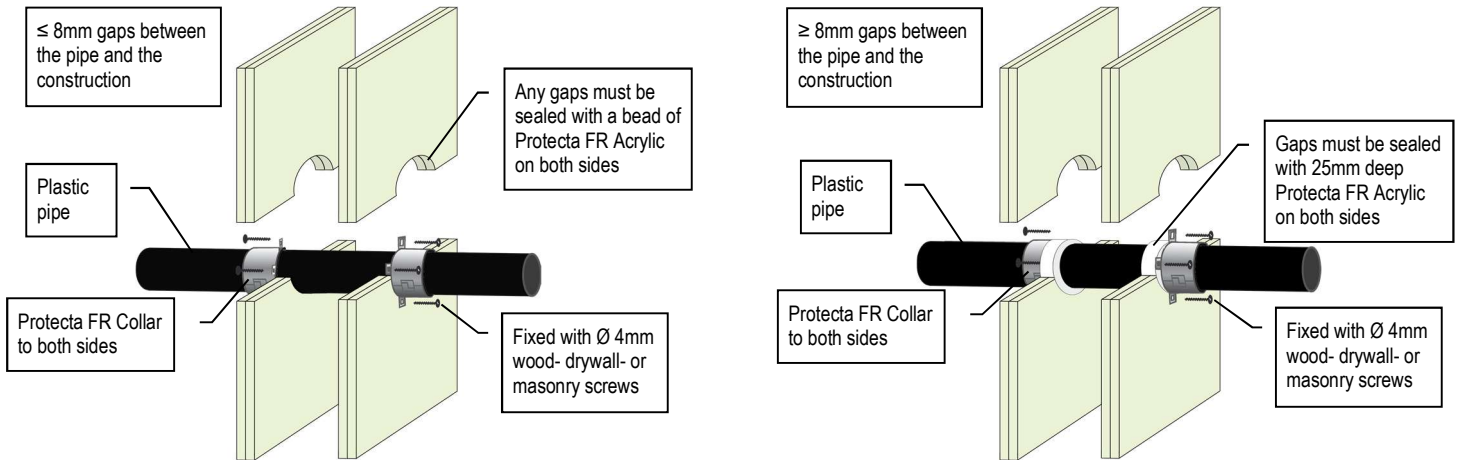


PVC Pipes (PVC-U & PVC-C)						
Pipe & Collar Descriptions			Fire Classifications			
Pipe Diameter [mm]	Pipe Wall Thickness [mm]	Minimum Collar Height [mm]	C/C	U/C	C/U	U/U
32	1.2 – 2.3	30	EI 60 (E 90)	EI 60 (E 90)	-	-
32	2.4 – 4.6	30	EI 60 (E 90)	EI 60 (E 90)	EI 60 (E 90)	EI 60 (E 90)
40	1.2 – 2.3	30	EI 60 (E 90)	EI 60 (E 90)	-	-
40	2.4 – 4.6	30	EI 60 (E 90)	EI 60 (E 90)	EI 60 (E 90)	EI 60 (E 90)
50	1.2 – 2.3	30	EI 60 (E 90)	EI 60 (E 90)	-	-
50	2.4 – 4.6	30	EI 60 (E 90)	EI 60 (E 90)	EI 60 (E 90)	EI 60 (E 90)
55	1.3 – 4.7	30	EI 60 (E 60)	EI 60 (E 60)	-	-
55	2.5 – 4.7	50	EI 60 (E 90)	EI 60 (E 90)	EI 60 (E 90)	EI 60 (E 90)
63	1.5 – 5.0	30	EI 60 (E 60)	EI 60 (E 60)	-	-
63	2.5 – 5.0	50	EI 60 (E 90)	EI 60 (E 90)	EI 60 (E 90)	EI 60 (E 90)
75	1.8 – 5.4	30	EI 60 (E 60)	EI 60 (E 60)	-	-
75	2.6 – 5.4	50	EI 60 (E 90)	EI 60 (E 90)	EI 60 (E 90)	EI 60 (E 90)
82	2.0 – 5.6	30	EI 60 (E 60)	EI 60 (E 60)	-	-
82	2.6 – 5.6	50	EI 60 (E 90)	EI 60 (E 90)	EI 60 (E 90)	EI 60 (E 90)
90	2.2 – 5.9	30	EI 60 (E 60)	EI 60 (E 60)	-	-
90	2.6 – 5.9	50	EI 60 (E 90)	EI 60 (E 90)	EI 60 (E 90)	EI 60 (E 90)
110	2.7 – 6.6	30	EI 60 (E 60)	EI 60 (E 60)	-	-
110	2.7 – 6.6	50	EI 60 (E 90)	EI 60 (E 90)	EI 60 (E 90)	EI 60 (E 90)
125	2.9 – 7.4	50	EI 60 (E 90)	EI 60 (E 90)	EI 60 (E 90)	EI 60 (E 90)
140	3.0 – 8.3	50	EI 60 (E 90)	EI 60 (E 90)	EI 60 (E 90)	EI 60 (E 90)
160	3.2 – 9.5	50	EI 90 (E 90)	EI 90 (E 90)	-	-
160	3.2 – 9.5	60	EI 90 (E 90)	EI 90 (E 90)	EI 60 (E 60)	EI 60 (E 60)
200	4.9 – 11.9	60	EI 120 (E 120)	EI 120 (E 120)	-	-
315	7.7 – 12.1	75	EI 90 (E 90)	-	-	-
400	9.8 – 11.9	100	EI 90 (E 120)	-	-	-



**PE PLASTIC PIPES FIRE RESISTANCE EI 60-90**

**≥ 100MM DRYWALLS, MASONRY OR CONCRETE WALLS**

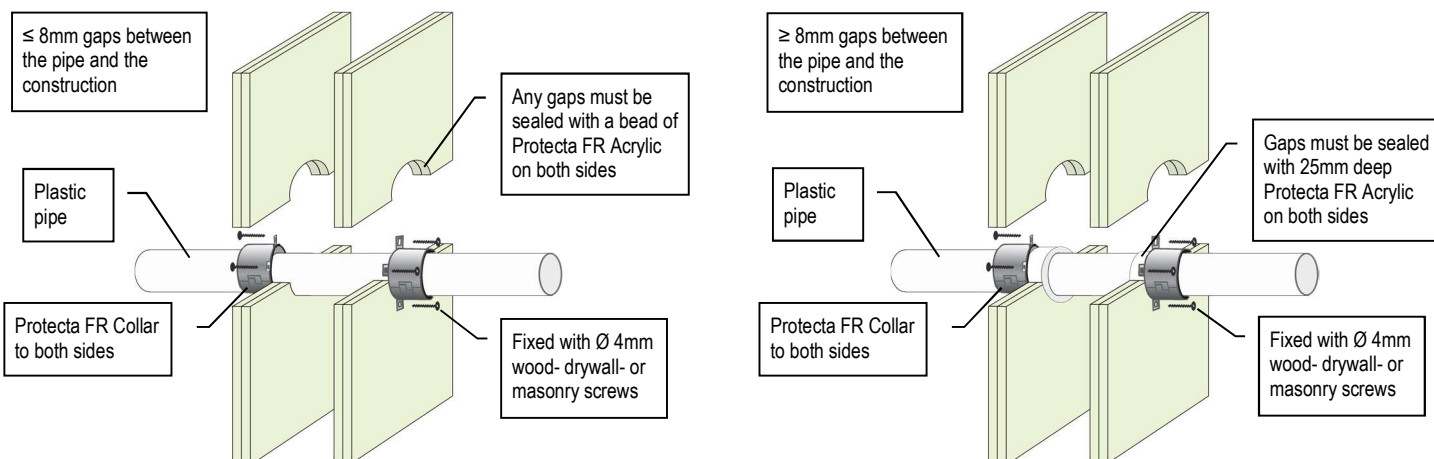


PE, ABS & SAN+PVC Pipes (incl. PE-LD, PE-MD, PE-HD, PE-X and similar to EN 1519-1, EN 12201-2 or EN 12666-1)						
Pipe & Collar Descriptions			Fire Classifications			
Pipe Diameter [mm]	Pipe Wall Thickness [mm]	Minimum Collar Height [mm]	C/C	U/C	C/U	U/U
32	3.0 – 5.6	30	EI 60 (E 90)	EI 60 (E 90)	-	-
32	3.0 – 4.6	50	EI 90 (E 120)	EI 90 (E 120)	EI 90 (E 120)	EI 90 (E 120)
40	3.0 – 5.6	30	EI 60 (E 90)	EI 60 (E 90)	-	-
40	3.0 – 4.6	50	EI 90 (E 120)	EI 90 (E 120)	EI 90 (E 120)	EI 90 (E 120)
50	3.0 – 5.6	30	EI 60 (E 90)	EI 60 (E 90)	-	-
50	3.0 – 4.6	50	EI 90 (E 120)	EI 90 (E 120)	EI 90 (E 120)	EI 90 (E 120)
55	3.0 – 6.0	30	EI 60 (E 60)	EI 60 (E 60)	-	-
55	3.1 – 5.0	50	EI 60 (E 90)	EI 60 (E 90)	EI 60 (E 90)	EI 60 (E 90)
63	3.1 – 6.6	30	EI 60 (E 60)	EI 60 (E 60)	-	-
63	3.1 – 5.7	50	EI 60 (E 90)	EI 60 (E 90)	EI 60 (E 90)	EI 60 (E 90)
75	3.2 – 7.5	30	EI 60 (E 60)	EI 60 (E 60)	-	-
75	3.2 – 6.8	50	EI 60 (E 90)	EI 60 (E 90)	EI 60 (E 90)	EI 60 (E 90)
82	3.2 – 8.0	30	EI 60 (E 60)	EI 60 (E 60)	-	-
82	3.2 – 7.4	50	EI 60 (E 90)	EI 60 (E 90)	EI 60 (E 90)	EI 60 (E 90)
90	3.3 – 8.6	30	EI 60 (E 60)	EI 60 (E 60)	-	-
90	3.3 – 8.1	50	EI 60 (E 90)	EI 60 (E 90)	EI 60 (E 90)	EI 60 (E 90)
110	3.4 – 10.0	30	EI 60 (E 60)	EI 60 (E 60)	-	-
110	3.4 – 10.0	50	EI 60 (E 90)	EI 60 (E 90)	EI 60 (E 90)	EI 60 (E 90)
125	4.2 – 9.8	50	EI 60 (E 60)	EI 60 (E 60)	-	-
125	4.0 – 11.5	60	EI 60 (E 90)	EI 60 (E 90)	EI 60 (E 90)	EI 60 (E 90)
140	5.1 – 9.6	50	EI 60 (E 60)	EI 60 (E 60)	-	-
140	4.4 – 12.8	60	EI 60 (E 90)	EI 60 (E 90)	EI 60 (E 90)	EI 60 (E 90)
160	6.2 – 9.5	50	EI 60 (E 60)	EI 60 (E 60)	-	-
160	4.9 – 14.6	60	EI 90 (E 90)	EI 90 (E 90)	EI 90 (E 90)	EI 90 (E 90)
200	6.2 – 18.2	60	EI 90 (E 120)	EI 90 (E 120)	-	-
400	36.3	100	EI 90 (E 90)	-	-	-



**PP PLASTIC PIPES FIRE RESISTANCE EI 60**

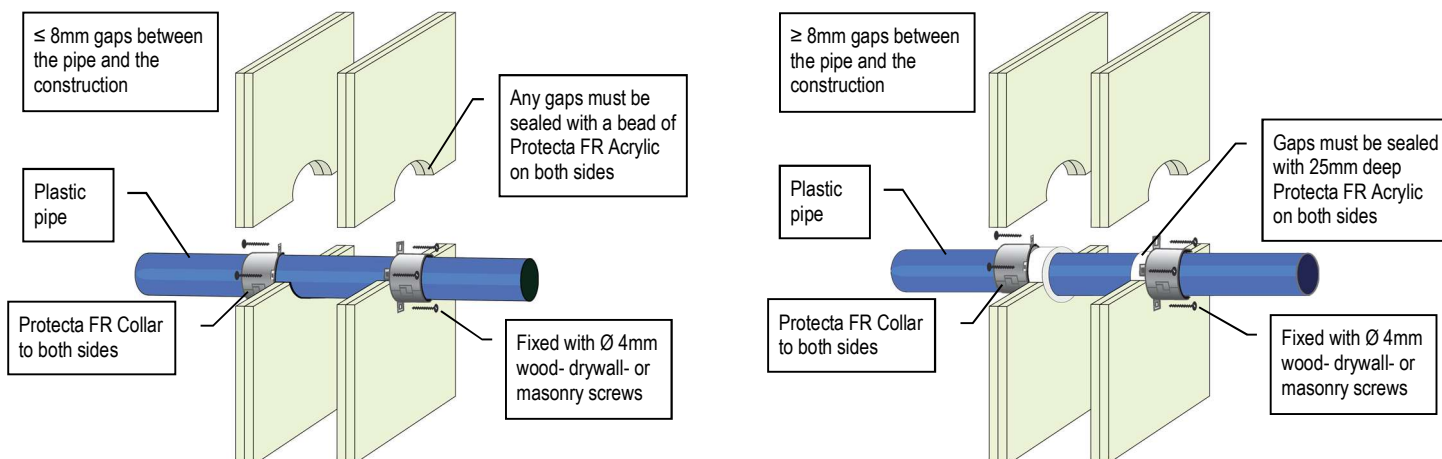
**≥ 100MM DRYWALLS, MASONRY OR CONCRETE WALLS**



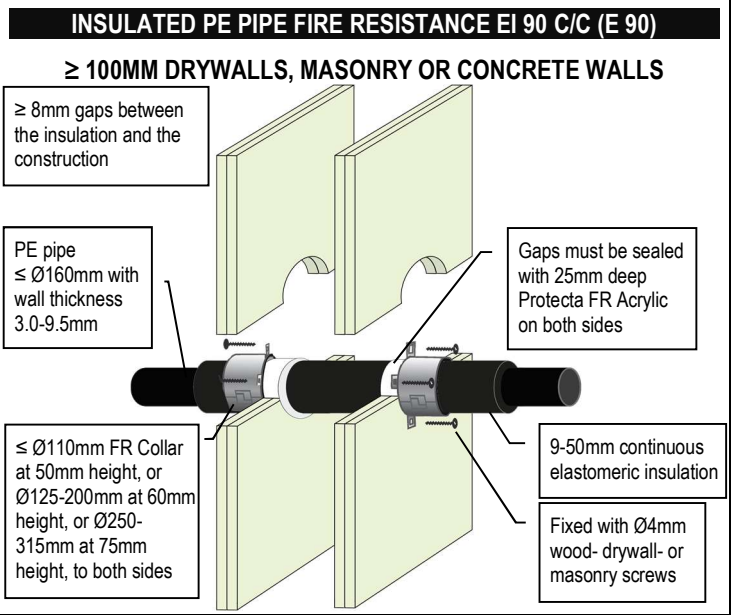
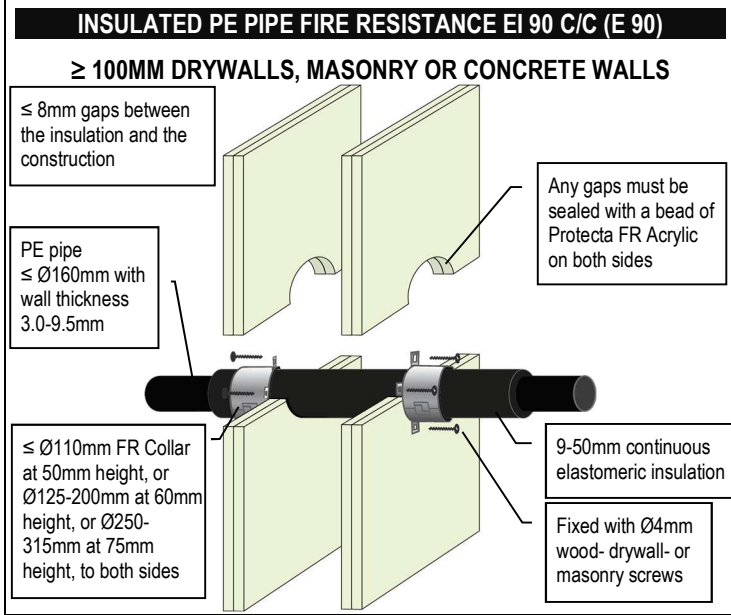
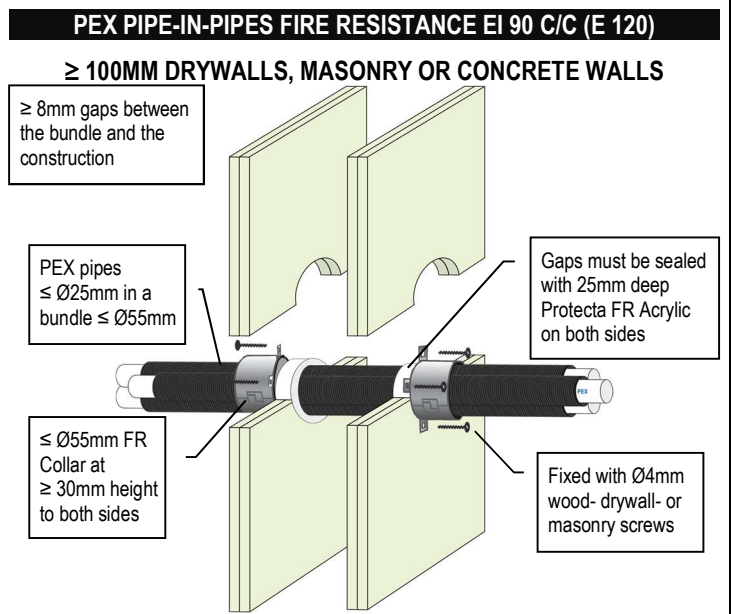
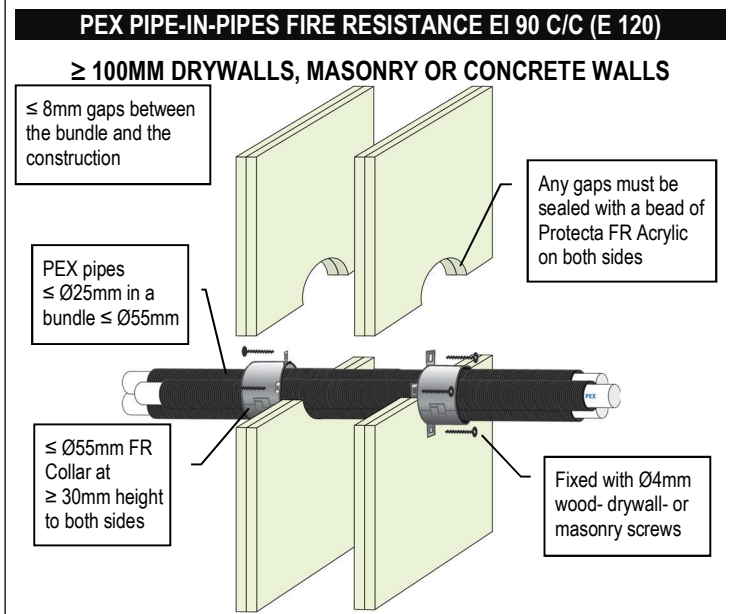
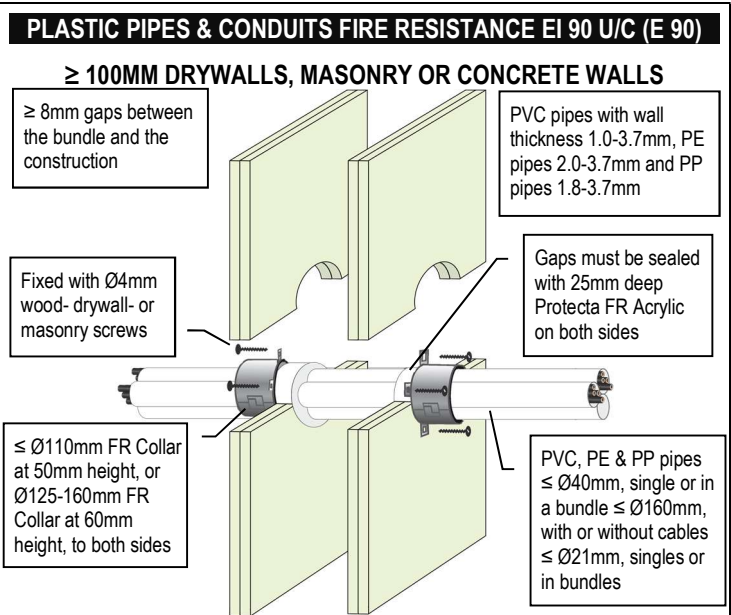
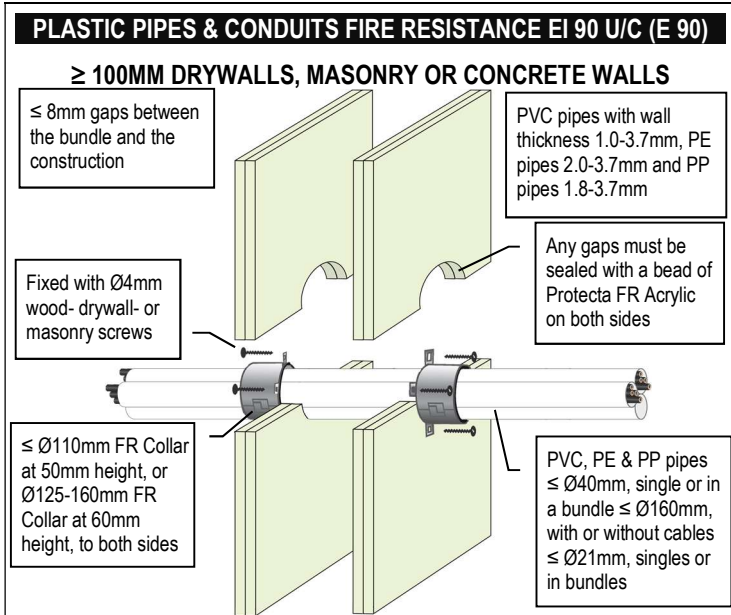
PP Pipes (incl. PP-MV, PP-H, PP-R and similar to EN 1451-1 or DIN 8077/8078)						
Pipe & Collar Descriptions			Fire Classifications			
Pipe Diameter [mm]	Pipe Wall Thickness [mm]	Minimum Collar Height [mm]	C/C	U/C	C/U	U/U
32	1.8 – 4.6	30	EI 60 (E 90)	EI 60 (E 90)	EI 60 (E 90)	EI 60 (E 90)
32	4.7 – 5.6	30	EI 60 (E 90)	EI 60 (E 90)	-	-
40	1.8 – 4.6	30	EI 60 (E 90)	EI 60 (E 90)	EI 60 (E 90)	EI 60 (E 90)
40	4.7 – 5.6	30	EI 60 (E 90)	EI 60 (E 90)	-	-
50	1.8 – 4.6	30	EI 60 (E 90)	EI 60 (E 90)	EI 60 (E 90)	EI 60 (E 90)
50	4.7 – 5.6	30	EI 60 (E 90)	EI 60 (E 90)	-	-
55	2.0 – 5.7	30	EI 60 (E 90)	EI 60 (E 90)	-	-
55	2.0 – 4.7	50	EI 60 (E 90)	EI 60 (E 90)	EI 60 (E 90)	EI 60 (E 90)
55	4.8 – 6.0	50	EI 60 (E 60)	EI 60 (E 60)	-	-
63	2.2 – 5.8	30	EI 60 (E 90)	EI 60 (E 90)	-	-
63	2.2 – 5.0	50	EI 60 (E 90)	EI 60 (E 90)	EI 60 (E 90)	EI 60 (E 90)
63	5.1 – 6.6	50	EI 60 (E 60)	EI 60 (E 60)	-	-
75	2.5 – 5.9	30	EI 60 (E 90)	EI 60 (E 90)	-	-
75	2.5 – 5.4	50	EI 60 (E 90)	EI 60 (E 90)	EI 60 (E 90)	EI 60 (E 90)
75	5.5 – 7.6	50	EI 60 (E 60)	EI 60 (E 60)	-	-
82	2.7 – 6.0	30	EI 60 (E 90)	EI 60 (E 90)	-	-
82	2.7 – 5.6	50	EI 60 (E 90)	EI 60 (E 90)	EI 60 (E 90)	EI 60 (E 90)
82	5.7 – 8.2	50	EI 60 (E 60)	EI 60 (E 60)	-	-
90	2.9 – 6.1	30	EI 60 (E 90)	EI 60 (E 90)	-	-
90	2.9 – 5.9	50	EI 60 (E 90)	EI 60 (E 90)	EI 60 (E 90)	EI 60 (E 90)
90	6.0 – 8.9	50	EI 60 (E 60)	EI 60 (E 60)	-	-
110	3.4 – 6.3	30	EI 60 (E 90)	EI 60 (E 90)	-	-
110	3.4 – 6.6	50	EI 60 (E 90)	EI 60 (E 90)	EI 60 (E 90)	EI 60 (E 90)
110	6.7 – 10.5	50	EI 60 (E 60)	EI 60 (E 60)	-	-
125	3.8 – 11.7	50	EI 60 (E 60)	EI 60 (E 60)	-	-
125	3.9 – 9.0	60	EI 60 (E 60)	EI 60 (E 60)	EI 60 (E 60)	EI 60 (E 60)
140	4.2 – 12.9	50	EI 60 (E 60)	EI 60 (E 60)	-	-
140	4.4 – 11.4	60	EI 60 (E 60)	EI 60 (E 60)	EI 60 (E 60)	EI 60 (E 60)
160	4.9 – 14.6	50	EI 60 (E 60)	EI 60 (E 60)	-	-
160	4.9 – 14.6	60	EI 60 (E 60)	EI 60 (E 60)	EI 60 (E 60)	EI 60 (E 60)
200	4.9 – 18.2	60	EI 90 (E 120)	EI 90 (E 120)	-	-
400	22.7	100	EI 60 (E 60)	-	-	-

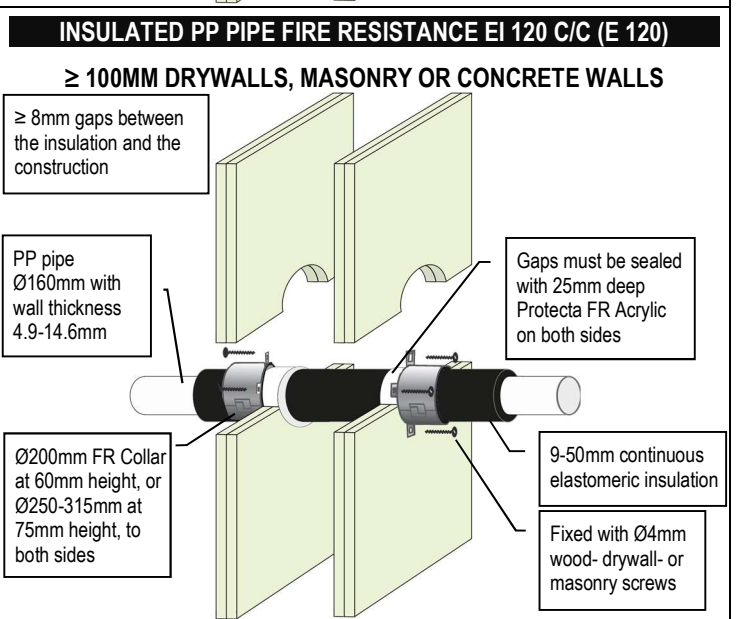
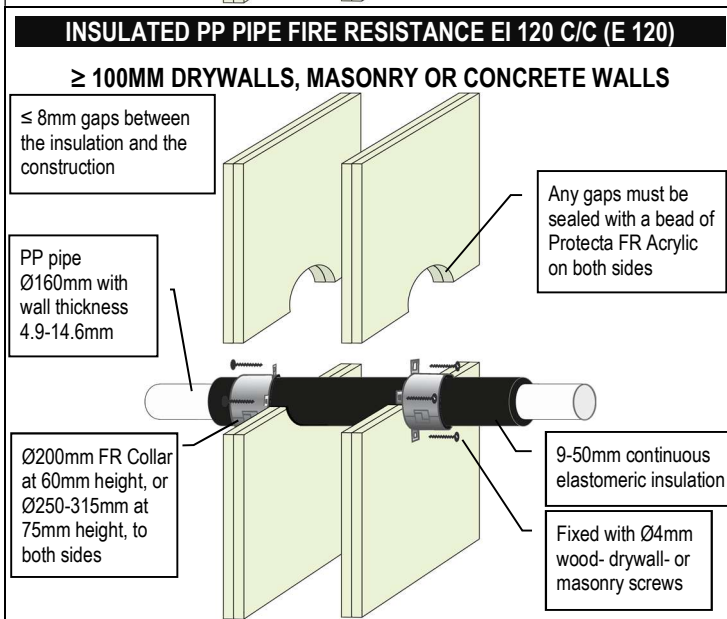
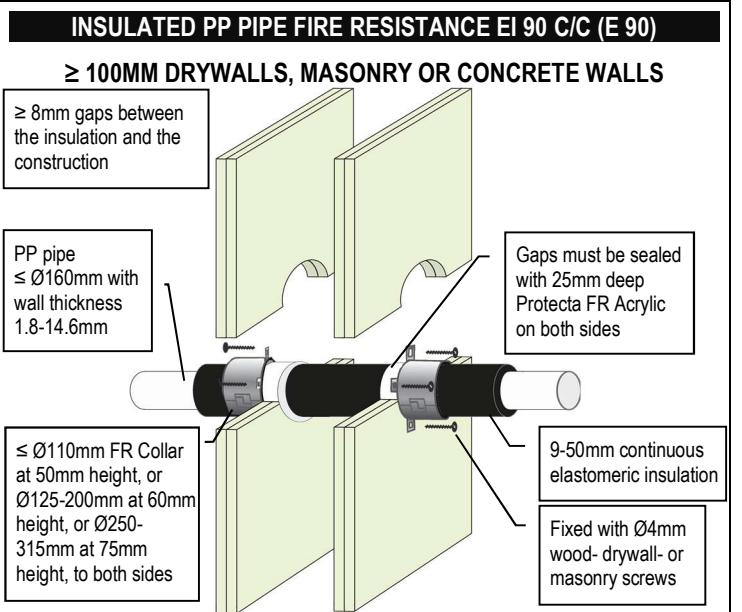
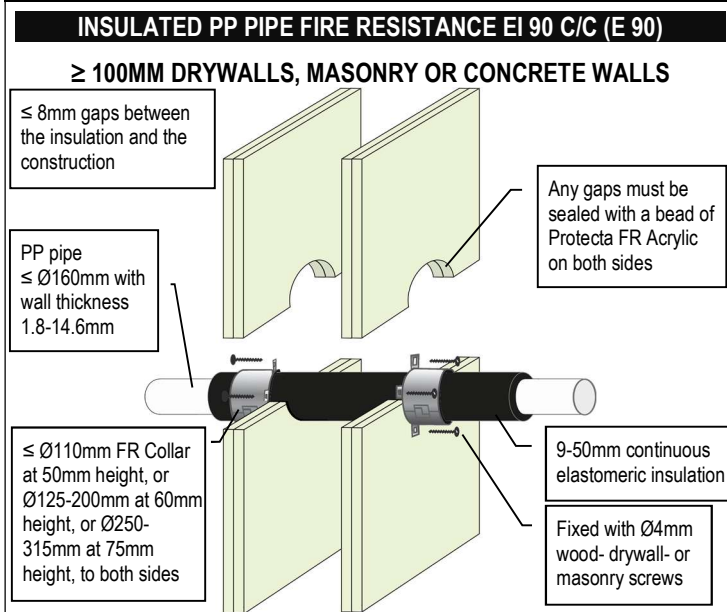
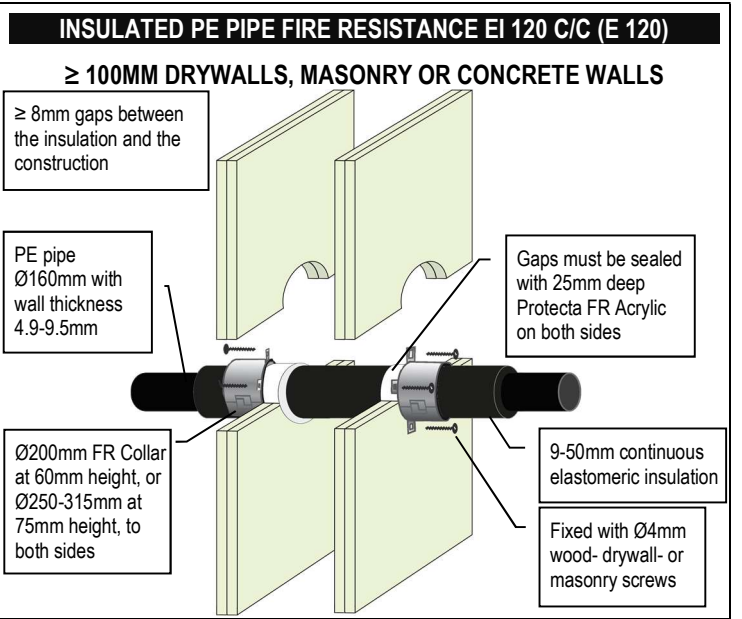
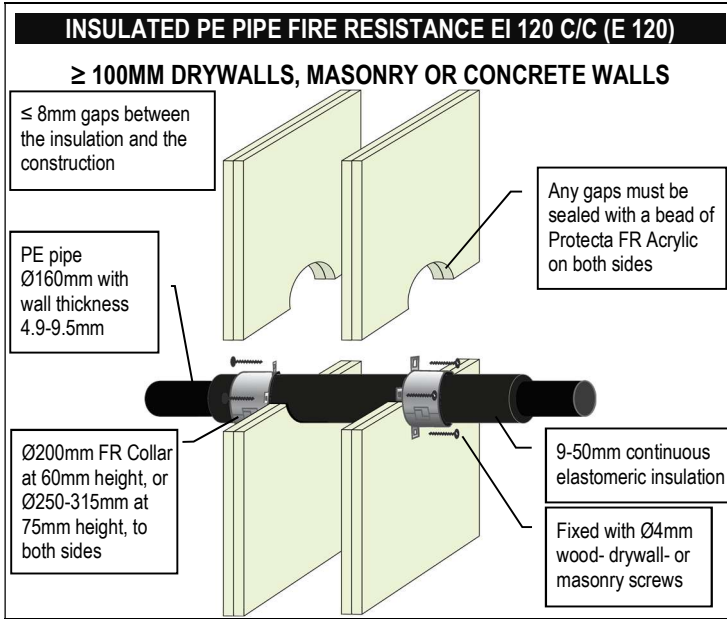
**COMPOSITE PLASTIC PIPES FIRE RESISTANCE EI 0 - 120**

**≥ 100MM DRYWALLS, MASONRY OR CONCRETE WALLS**



Composite Plastic Pipes						
Pipe & Collar Descriptions			Fire Classifications			
Pipe	Pipe Diameter [mm]	Minimum Collar Height [mm]	C/C	U/C	C/U	U/U
Aqualtherm Green SDR9	32	30	EI 120 (E 120)	-	-	-
	40 – 50	50	EI 120 (E 120)	-	-	-
	63 – 110	50	EI 60 (E 120)	-	-	-
BluePower	32 – 50	50	EI 90 (E 120)	EI 90 (E 120)	EI 90 (E 120)	EI 90 (E 120)
	75 – 110	50	EI 60 (E 120)	EI 60 (E 120)	EI 60 (E 120)	-
	125	60	EI 60 (E 60)	EI 60 (E 60)	EI 60 (E 60)	-
	160	60	EI 90 (E 90)	EI 90 (E 90)	EI 90 (E 90)	-
Geberit Silent-PP	32 – 50	50	EI 120 (E 120)	EI 120 (E 120)	EI 120 (E 120)	EI 120 (E 120)
	75 – 110	50	EI 60 (E 120)	EI 60 (E 120)	EI 60 (E 120)	EI 60 (E 120)
Polo-Kal NG pipes	32 – 50	50	EI 120 (E 120)	EI 120 (E 120)	EI 120 (E 120)	EI 120 (E 120)
	75 – 110	50	EI 90 (E 120)	EI 90 (E 120)	EI 90 (E 120)	EI 90 (E 120)
	125	60	EI 120 (E 120)	EI 120 (E 120)	(E 120)	(E 120)
	160	60	EI 120 (E 120)	EI 120 (E 120)	EI 120 (E 120)	EI 120 (E 120)
Rehau Raupiano Plus	40 – 50	50	EI 90 (E 120)	EI 90 (E 120)	EI 90 (E 120)	EI 90 (E 120)
	75 – 110	50	EI 60 (E 120)	EI 60 (E 120)	EI 60 (E 120)	EI 60 (E 120)
	125 – 160	60	EI 120 (E 120)	EI 120 (E 120)	EI 120 (E 120)	EI 120 (E 120)
Uponor Decibel	50 – 110	50	EI 60 (E 120)	EI 60 (E 120)	EI 60 (E 120)	EI 60 (E 120)
Wavin SiTech	32 – 50	50	EI 120 (E 120)	EI 120 (E 120)	EI 120 (E 120)	EI 120 (E 120)
	75 – 110	50	EI 60 (E 120)	EI 60 (E 120)	EI 60 (E 120)	EI 60 (E 120)

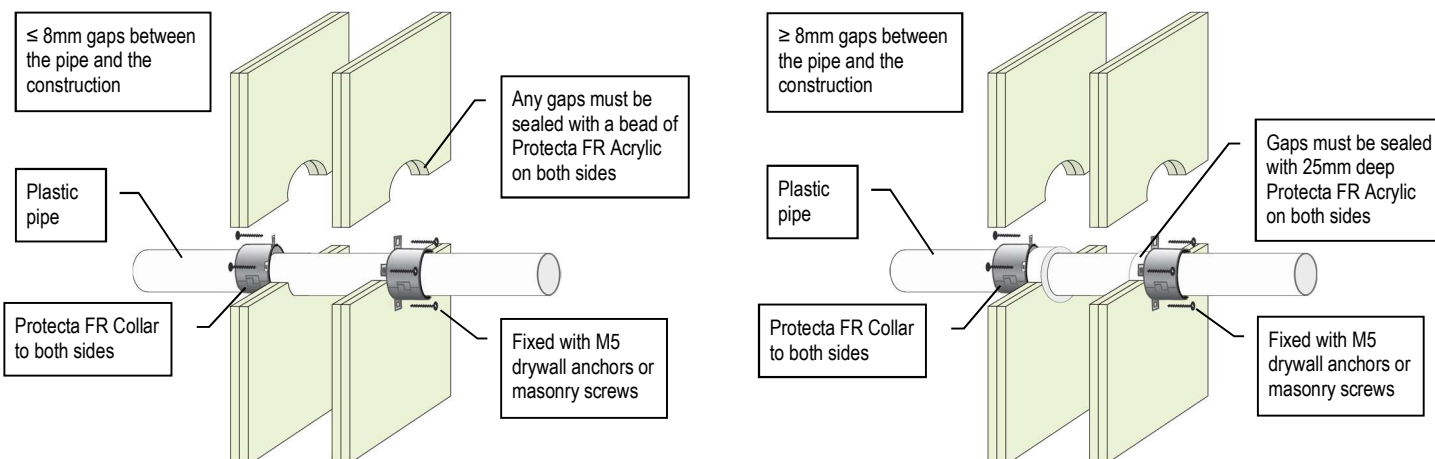






**PVC & PE PLASTIC PIPES FIRE RESISTANCE EI 90 - 120**

**≥ 120MM DRYWALLS, MASONRY OR CONCRETE WALLS**

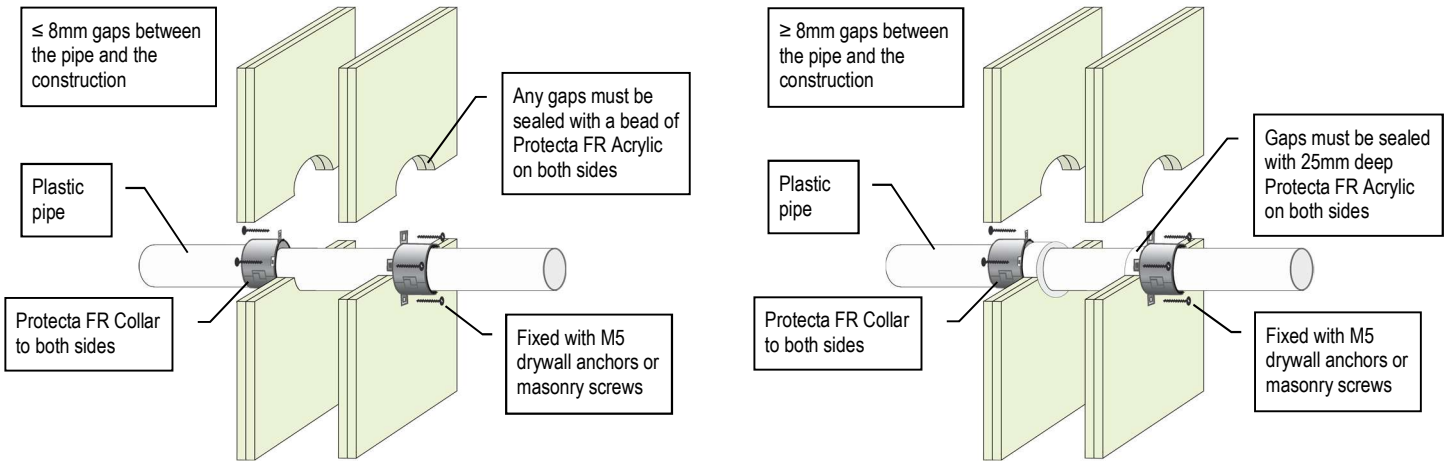


PVC Pipes (PVC-U & PVC-C)						
Pipe & Collar Descriptions			Fire Classifications			
Pipe Diameter [mm]	Pipe Wall Thickness [mm]	Minimum Collar Height [mm]	C/C	U/C	C/U	U/U
32	2.4 – 3.7	50	EI 120 (E 120)	-	-	-
40	2.4 – 3.7	50	EI 120 (E 120)	-	-	-
50	2.4 – 3.7	50	EI 120 (E 120)	-	-	-
55	2.4 – 3.9	50	EI 120 (E 120)	-	-	-
63	2.5 – 4.3	50	EI 120 (E 120)	-	-	-
75	2.5 – 4.9	50	EI 120 (E 120)	-	-	-
82	2.6 – 5.2	50	EI 120 (E 120)	-	-	-
90	2.6 – 5.6	50	EI 120 (E 120)	-	-	-
110	2.7 – 6.6	50	EI 120 (E 120)	-	-	-
125	3.1 – 7.5	60	EI 120 (E 120)	-	-	-
140	3.5 – 8.4	60	EI 120 (E 120)	-	-	-
160	4.0 – 9.5	60	EI 120 (E 120)	-	-	-
200	4.9 – 11.9	60	EI 120 (E 120)	EI 120 (E 120)	-	-

PE, ABS & SAN+PVC Pipes (incl. PE-LD, PE-MD, PE-HD, PE-X and similar to EN 1519-1, EN 12201-2 or EN 12666-1)						
Pipe & Collar Descriptions			Fire Classifications			
Pipe Diameter [mm]	Pipe Wall Thickness [mm]	Minimum Collar Height [mm]	C/C	U/C	C/U	U/U
32	3.0 – 4.6	50	EI 120 (E 120)	-	-	-
40	3.0 – 4.6	50	EI 120 (E 120)	-	-	-
50	3.0 – 4.6	50	EI 120 (E 120)	-	-	-
55	3.1 – 5.0	50	EI 90 (E 120)	-	-	-
63	3.1 – 5.7	50	EI 90 (E 120)	-	-	-
75	3.2 – 6.8	50	EI 90 (E 120)	-	-	-
82	3.2 – 7.5	50	EI 90 (E 120)	-	-	-
90	3.3 – 8.2	50	EI 90 (E 120)	-	-	-
110	3.4 – 10.0	50	EI 90 (E 120)	-	-	-
110	3.4	50	EI 120 (E 120)	-	-	-
125	3.9 – 5.3	60	EI 120 (E 120)	-	-	-
140	4.3 – 7.1	60	EI 120 (E 120)	-	-	-
160	4.9 – 9.5	60	EI 120 (E 120)	-	-	-

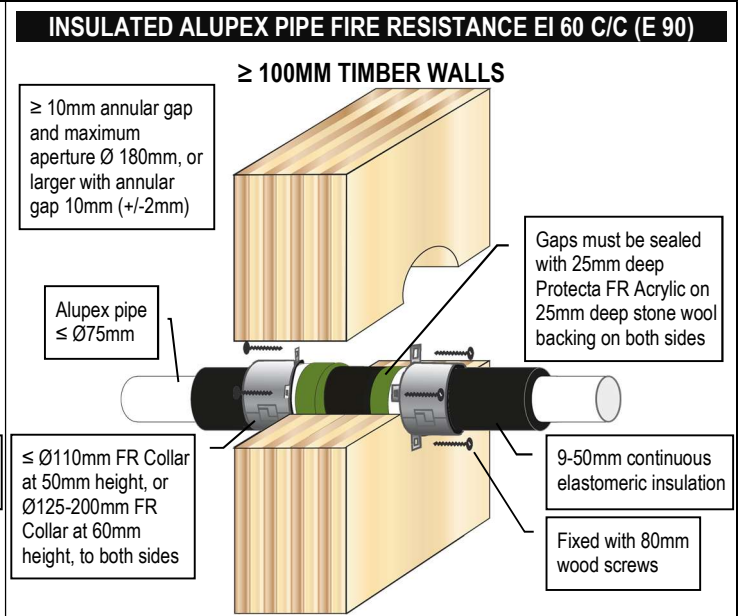
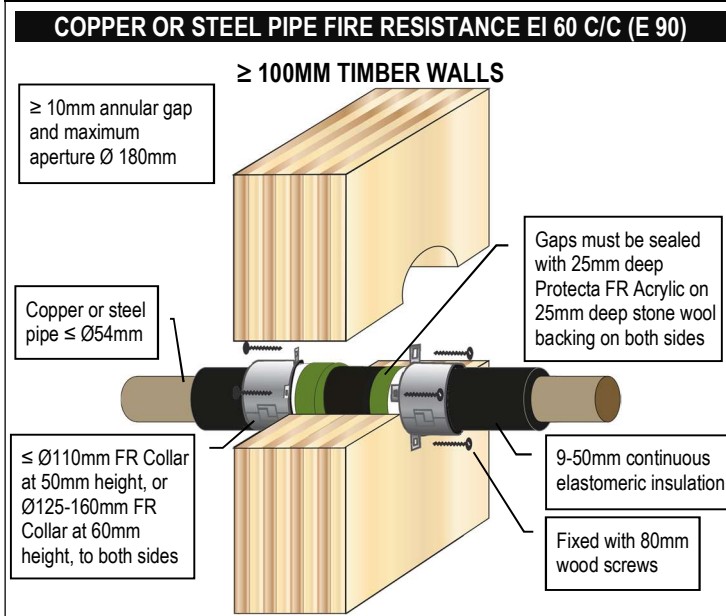
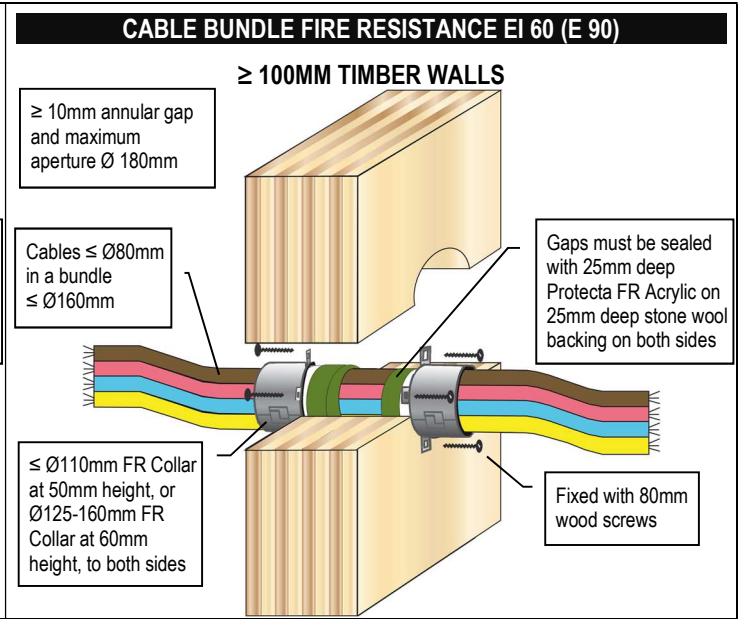
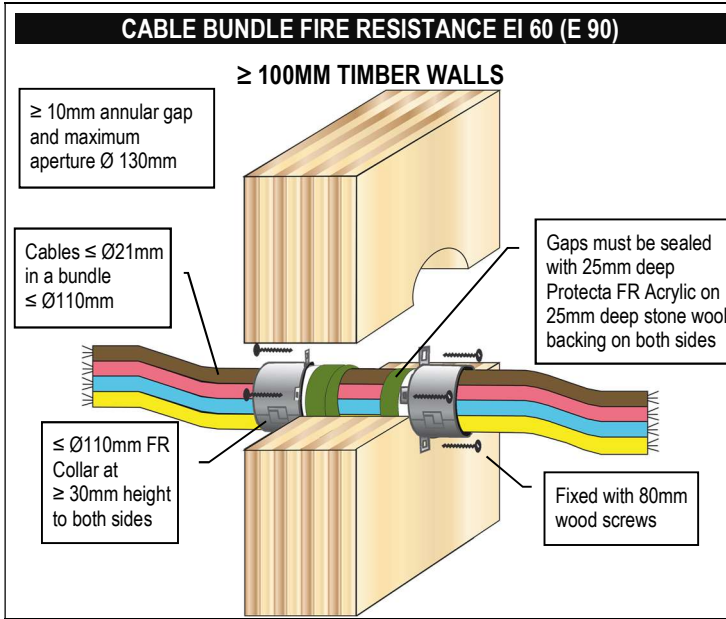
**PP PLASTIC PIPES FIRE RESISTANCE EI 90 - 120**

**≥ 120MM DRYWALLS, MASONRY OR CONCRETE WALLS**



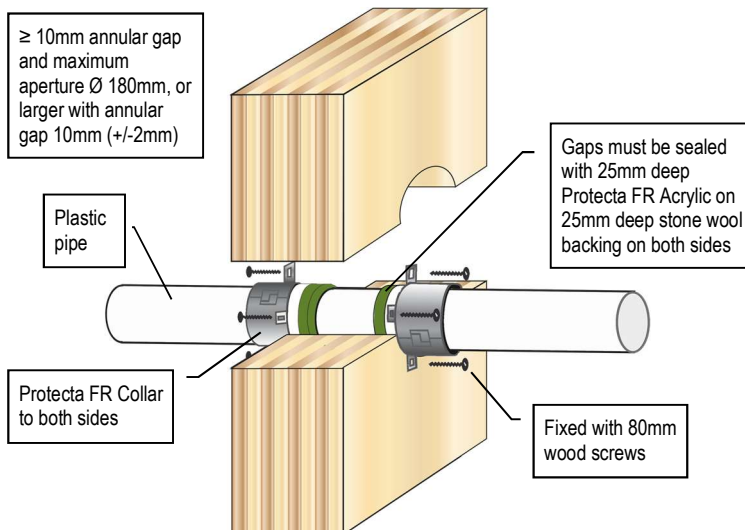
**PP Pipes (incl. PP-MV, PP-H, PP-R and similar to EN 1451-1 or DIN 8077/8078)**

Pipe & Collar Descriptions			Fire Classifications			
Pipe Diameter [mm]	Pipe Wall Thickness [mm]	Minimum Collar Height [mm]	C/C	U/C	C/U	U/U
32	2.9 – 4.6	50	EI 120 (E 120)	-	-	-
40	2.9 – 4.6	50	EI 120 (E 120)	-	-	-
50	2.9 – 4.6	50	EI 120 (E 120)	-	-	-
55	2.9 – 5.0	50	EI 90 (E 120)	-	-	-
63	2.9 – 5.7	50	EI 90 (E 120)	-	-	-
75	2.8 – 6.8	50	EI 90 (E 120)	-	-	-
82	2.8 – 7.5	50	EI 90 (E 120)	-	-	-
90	2.8 – 8.2	50	EI 90 (E 120)	-	-	-
110	2.7 – 10.0	50	EI 90 (E 120)	-	-	-
125	3.3 – 11.3	60	EI 90 (E 120)	-	-	-
140	4.0 – 12.8	60	EI 90 (E 120)	-	-	-
160	4.9 – 14.6	60	EI 120 (E 120)	-	-	-



**PVC PLASTIC PIPES FIRE RESISTANCE EI 60-90**

**≥ 100MM TIMBER WALLS**

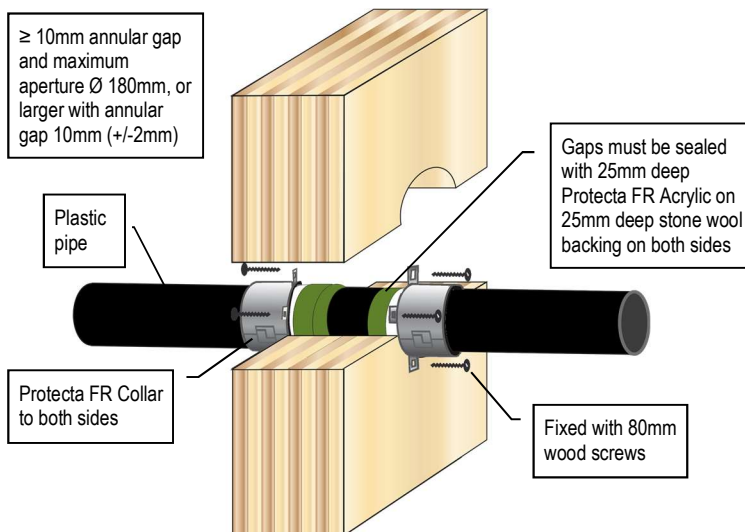


PVC Pipes (PVC-U & PVC-C)						
Pipe & Collar Descriptions			Fire Classifications			
Pipe Diameter [mm]	Pipe Wall Thickness [mm]	Minimum Collar Height [mm]	C/C	U/C	C/U	U/U
32	1.2 – 2.3	30	EI 60 (E 90)	EI 60 (E 90)	-	-
32	2.4 – 4.6	30	EI 60 (E 90)	EI 60 (E 90)	EI 60 (E 90)	EI 60 (E 90)
40	1.2 – 2.3	30	EI 60 (E 90)	EI 60 (E 90)	-	-
40	2.4 – 4.6	30	EI 60 (E 90)	EI 60 (E 90)	EI 60 (E 90)	EI 60 (E 90)
50	1.2 – 2.3	30	EI 60 (E 90)	EI 60 (E 90)	-	-
50	2.4 – 4.6	30	EI 60 (E 90)	EI 60 (E 90)	EI 60 (E 90)	EI 60 (E 90)
55	1.3 – 4.7	30	EI 60 (E 60)	EI 60 (E 60)	-	-
55	2.5 – 4.7	50	EI 60 (E 90)	EI 60 (E 90)	EI 60 (E 90)	EI 60 (E 90)
63	1.5 – 5.0	30	EI 60 (E 60)	EI 60 (E 60)	-	-
63	2.5 – 5.0	50	EI 60 (E 90)	EI 60 (E 90)	EI 60 (E 90)	EI 60 (E 90)
75	1.8 – 5.4	30	EI 60 (E 60)	EI 60 (E 60)	-	-
75	2.6 – 5.4	50	EI 60 (E 90)	EI 60 (E 90)	EI 60 (E 90)	EI 60 (E 90)
82	2.0 – 5.6	30	EI 60 (E 60)	EI 60 (E 60)	-	-
82	2.6 – 5.6	50	EI 60 (E 90)	EI 60 (E 90)	EI 60 (E 90)	EI 60 (E 90)
90	2.2 – 5.9	30	EI 60 (E 60)	EI 60 (E 60)	-	-
90	2.6 – 5.9	50	EI 60 (E 90)	EI 60 (E 90)	EI 60 (E 90)	EI 60 (E 90)
110	2.7 – 6.6	30	EI 60 (E 60)	EI 60 (E 60)	-	-
110	2.7 – 6.6	50	EI 60 (E 90)	EI 60 (E 90)	EI 60 (E 90)	EI 60 (E 90)
125	2.9 – 7.4	50	EI 60 (E 90)	EI 60 (E 90)	EI 60 (E 90)	EI 60 (E 90)
140	3.0 – 8.3	50	EI 60 (E 90)	EI 60 (E 90)	EI 60 (E 90)	EI 60 (E 90)
160	3.2 – 9.5	50	EI 90 (E 90)	EI 90 (E 90)	-	-
160	3.2 – 9.5	60	EI 90 (E 90)	EI 90 (E 90)	EI 60 (E 60)	EI 60 (E 60)
200	4.9 – 11.9	60	EI 90 (E 90)	EI 90 (E 90)	-	-
315	7.7 – 12.1	75	EI 90 (E 90)	-	-	-
400	9.8 – 11.9	100	EI 90 (E 90)	-	-	-



**PE PLASTIC PIPES FIRE RESISTANCE EI 60-90**

**≥ 100MM TIMBER WALLS**

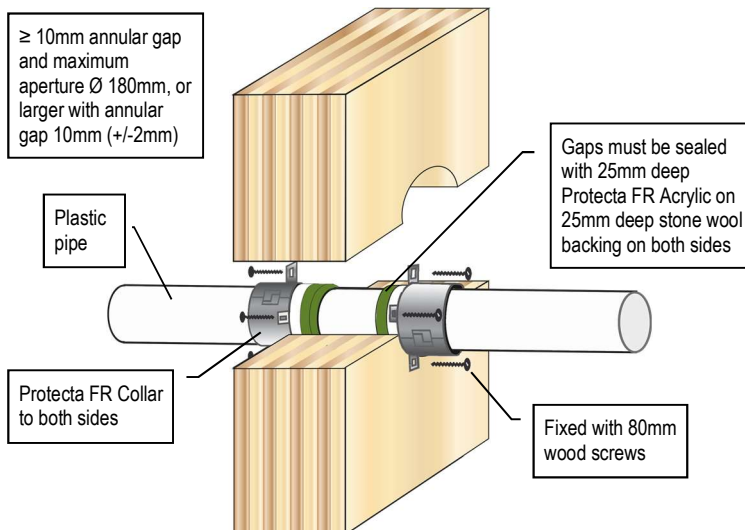


**PE, ABS & SAN+PVC Pipes (incl. PE-LD, PE-MD, PE-HD, PE-X and similar to EN 1519-1, EN 12201-2 or EN 12666-1)**

Pipe & Collar Descriptions			Fire Classifications			
Pipe Diameter [mm]	Pipe Wall Thickness [mm]	Minimum Collar Height [mm]	C/C	U/C	C/U	U/U
32	3.0 – 5.6	30	EI 60 (E 90)	EI 60 (E 90)	-	-
32	3.0 – 4.6	50	EI 90 (E 90)	EI 90 (E 90)	EI 90 (E 90)	EI 90 (E 90)
40	3.0 – 5.6	30	EI 60 (E 90)	EI 60 (E 90)	-	-
40	3.0 – 4.6	50	EI 90 (E 90)	EI 90 (E 90)	EI 90 (E 90)	EI 90 (E 90)
50	3.0 – 5.6	30	EI 60 (E 90)	EI 60 (E 90)	-	-
50	3.0 – 4.6	50	EI 90 (E 90)	EI 90 (E 90)	EI 90 (E 90)	EI 90 (E 90)
55	3.0 – 6.0	30	EI 60 (E 60)	EI 60 (E 60)	-	-
55	3.1 – 5.0	50	EI 60 (E 90)	EI 60 (E 90)	EI 60 (E 90)	EI 60 (E 90)
63	3.1 – 6.6	30	EI 60 (E 60)	EI 60 (E 60)	-	-
63	3.1 – 5.7	50	EI 60 (E 90)	EI 60 (E 90)	EI 60 (E 90)	EI 60 (E 90)
75	3.2 – 7.5	30	EI 60 (E 60)	EI 60 (E 60)	-	-
75	3.2 – 6.8	50	EI 60 (E 90)	EI 60 (E 90)	EI 60 (E 90)	EI 60 (E 90)
82	3.2 – 8.0	30	EI 60 (E 60)	EI 60 (E 60)	-	-
82	3.2 – 7.4	50	EI 60 (E 90)	EI 60 (E 90)	EI 60 (E 90)	EI 60 (E 90)
90	3.3 – 8.6	30	EI 60 (E 60)	EI 60 (E 60)	-	-
90	3.3 – 8.1	50	EI 60 (E 90)	EI 60 (E 90)	EI 60 (E 90)	EI 60 (E 90)
110	3.4 – 10.0	30	EI 60 (E 60)	EI 60 (E 60)	-	-
110	3.4 – 10.0	50	EI 60 (E 90)	EI 60 (E 90)	EI 60 (E 90)	EI 60 (E 90)
125	4.2 – 9.8	50	EI 60 (E 60)	EI 60 (E 60)	-	-
125	4.0 – 11.5	60	EI 60 (E 90)	EI 60 (E 90)	EI 60 (E 90)	EI 60 (E 90)
140	5.1 – 9.6	50	EI 60 (E 60)	EI 60 (E 60)	-	-
140	4.4 – 12.8	60	EI 60 (E 90)	EI 60 (E 90)	EI 60 (E 90)	EI 60 (E 90)
160	6.2 – 9.5	50	EI 60 (E 60)	EI 60 (E 60)	-	-
160	4.9 – 14.6	60	EI 90 (E 90)	EI 90 (E 90)	EI 90 (E 90)	EI 90 (E 90)
200	6.2 – 18.2	60	EI 90 (E 90)	EI 90 (E 90)	-	-
400	36.3	100	EI 90 (E 90)	-	-	-

**PP PLASTIC PIPES FIRE RESISTANCE EI 60-90**

**≥ 100MM TIMBER WALLS**

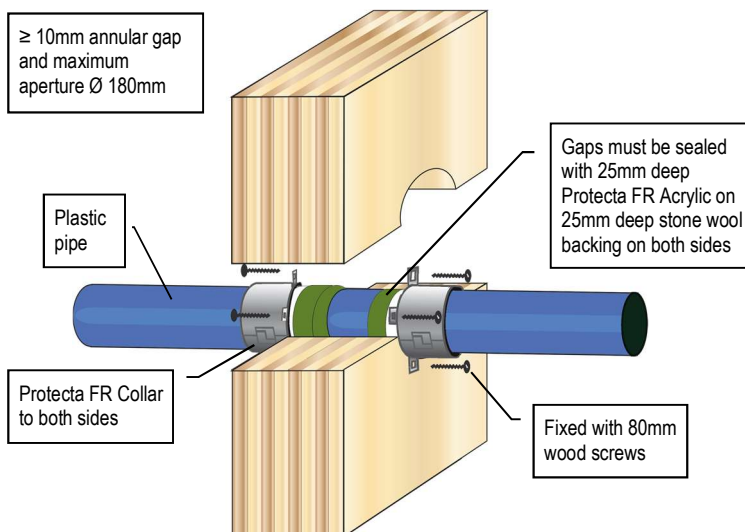


**PP Pipes (incl. PP-MV, PP-H, PP-R and similar to EN 1451-1 or DIN 8077/8078)**

Pipe & Collar Descriptions			Fire Classifications			
Pipe Diameter [mm]	Pipe Wall Thickness [mm]	Minimum Collar Height [mm]	C/C	U/C	C/U	U/U
32	1.8 – 4.6	30	EI 60 (E 90)	EI 60 (E 90)	EI 60 (E 90)	EI 60 (E 90)
32	4.7 – 5.6	30	EI 60 (E 90)	EI 60 (E 90)	-	-
40	1.8 – 4.6	30	EI 60 (E 90)	EI 60 (E 90)	EI 60 (E 90)	EI 60 (E 90)
40	4.7 – 5.6	30	EI 60 (E 90)	EI 60 (E 90)	-	-
50	1.8 – 4.6	30	EI 60 (E 90)	EI 60 (E 90)	EI 60 (E 90)	EI 60 (E 90)
50	4.7 – 5.6	30	EI 60 (E 90)	EI 60 (E 90)	-	-
55	2.0 – 5.7	30	EI 60 (E 90)	EI 60 (E 90)	-	-
55	2.0 – 4.7	50	EI 60 (E 90)	EI 60 (E 90)	EI 60 (E 90)	EI 60 (E 90)
55	4.8 – 6.0	50	EI 60 (E 60)	EI 60 (E 60)	-	-
63	2.2 – 5.8	30	EI 60 (E 90)	EI 60 (E 90)	-	-
63	2.2 – 5.0	50	EI 60 (E 90)	EI 60 (E 90)	EI 60 (E 90)	EI 60 (E 90)
63	5.1 – 6.6	50	EI 60 (E 60)	EI 60 (E 60)	-	-
75	2.5 – 5.9	30	EI 60 (E 90)	EI 60 (E 90)	-	-
75	2.5 – 5.4	50	EI 60 (E 90)	EI 60 (E 90)	EI 60 (E 90)	EI 60 (E 90)
75	5.5 – 7.6	50	EI 60 (E 60)	EI 60 (E 60)	-	-
82	2.7 – 6.0	30	EI 60 (E 90)	EI 60 (E 90)	-	-
82	2.7 – 5.6	50	EI 60 (E 90)	EI 60 (E 90)	EI 60 (E 90)	EI 60 (E 90)
82	5.7 – 8.2	50	EI 60 (E 60)	EI 60 (E 60)	-	-
90	2.9 – 6.1	30	EI 60 (E 90)	EI 60 (E 90)	-	-
90	2.9 – 5.9	50	EI 60 (E 90)	EI 60 (E 90)	EI 60 (E 90)	EI 60 (E 90)
90	6.0 – 8.9	50	EI 60 (E 60)	EI 60 (E 60)	-	-
110	3.4 – 6.3	30	EI 60 (E 90)	EI 60 (E 90)	-	-
110	3.4 – 6.6	50	EI 60 (E 90)	EI 60 (E 90)	EI 60 (E 90)	EI 60 (E 90)
110	6.7 – 10.5	50	EI 60 (E 60)	EI 60 (E 60)	-	-
125	3.8 – 11.7	50	EI 60 (E 60)	EI 60 (E 60)	-	-
125	3.9 – 9.0	60	EI 60 (E 60)	EI 60 (E 60)	EI 60 (E 60)	EI 60 (E 60)
140	4.2 – 12.9	50	EI 60 (E 60)	EI 60 (E 60)	-	-
140	4.4 – 11.4	60	EI 60 (E 60)	EI 60 (E 60)	EI 60 (E 60)	EI 60 (E 60)
160	4.9 – 14.6	50	EI 60 (E 60)	EI 60 (E 60)	-	-
160	4.9 – 14.6	60	EI 60 (E 60)	EI 60 (E 60)	EI 60 (E 60)	EI 60 (E 60)
200	4.9 – 18.2	60	EI 90 (E 90)	EI 90 (E 90)	-	-
400	22.7	100	EI 60 (E 60)	-	-	-

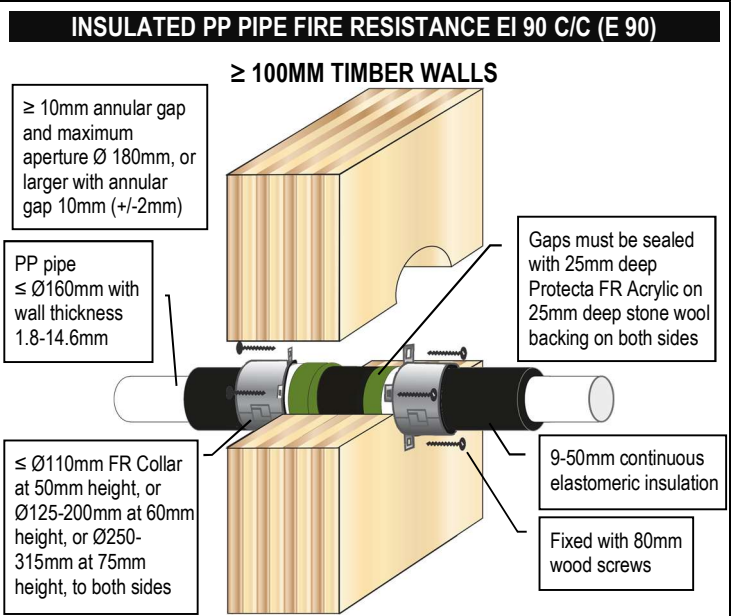
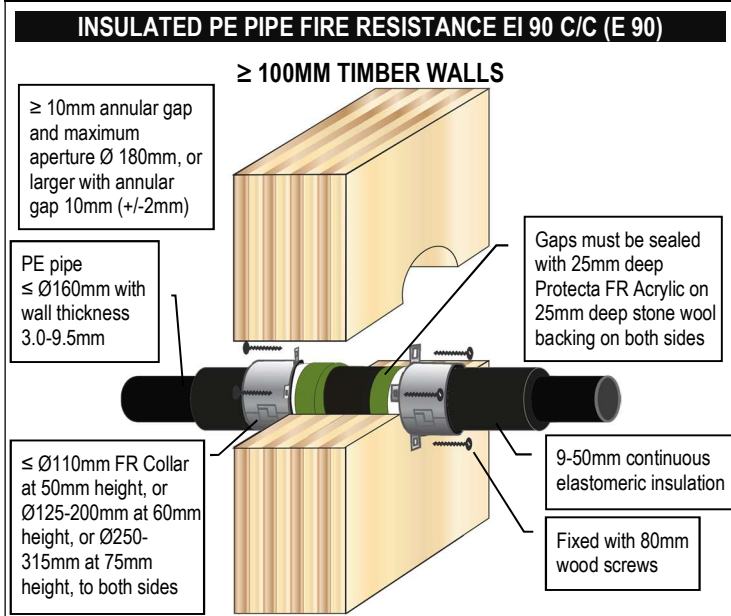
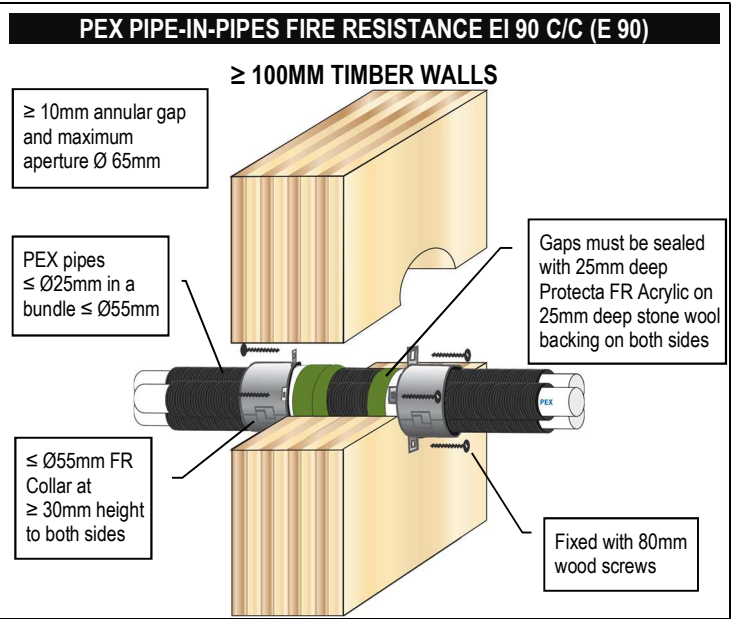
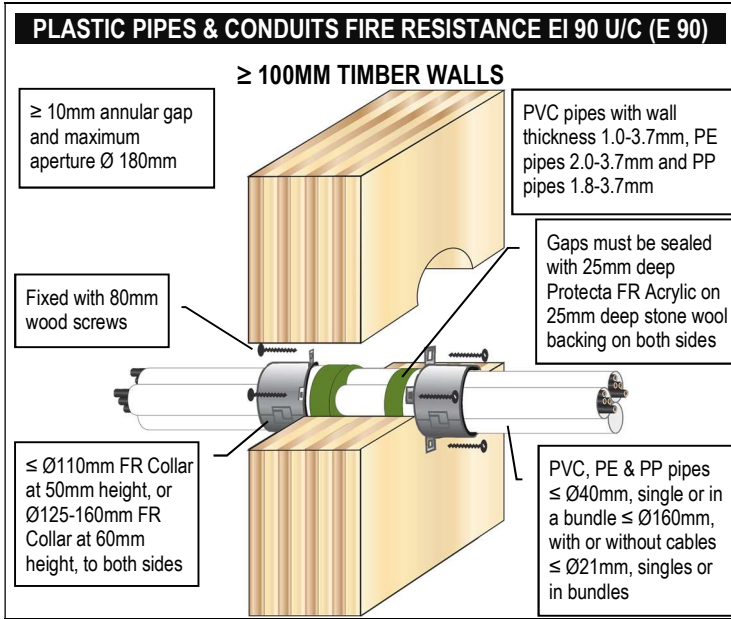
**COMPOSITE PLASTIC PIPES FIRE RESISTANCE EI 0-90**

≥ 100MM TIMBER WALLS



**Composite Plastic Pipes**

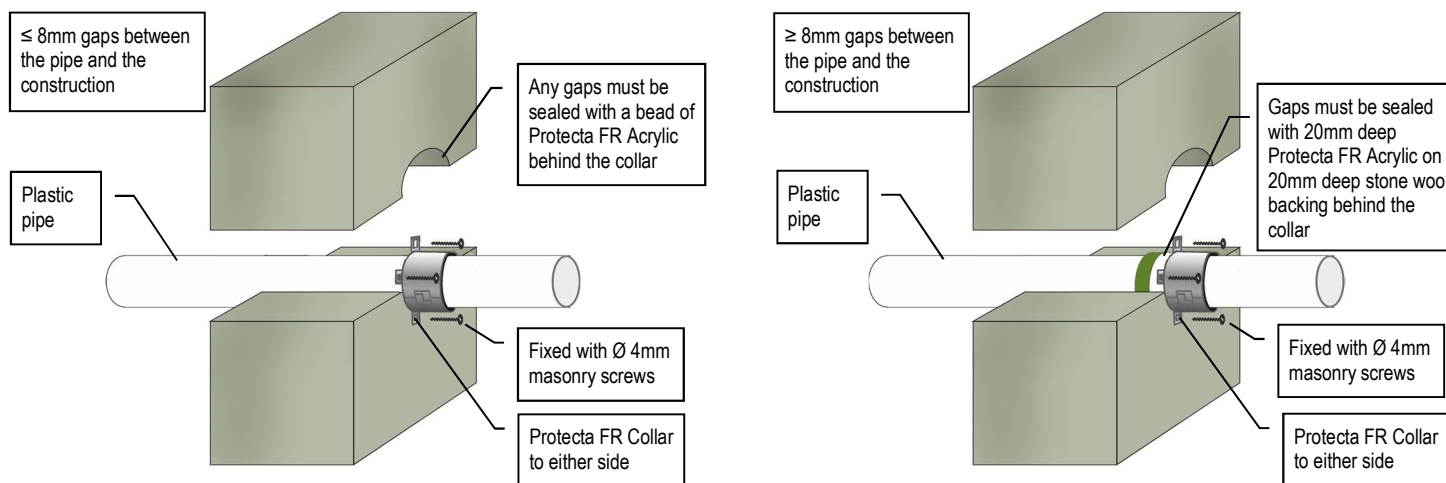
Pipe & Collar Descriptions			Fire Classifications			
Pipe	Pipe Diameter [mm]	Minimum Collar Height [mm]	C/C	U/C	C/U	U/U
Aquatherm Green SDR9	32	30	EI 90 (E 90)	-	-	-
	40 – 50	50	EI 90 (E 90)	-	-	-
	63 – 110	50	EI 60 (E 90)	-	-	-
BluePower	32 – 50	50	EI 90 (E 90)	EI 90 (E 90)	EI 90 (E 90)	EI 90 (E 90)
	75 – 110	50	EI 60 (E 90)	EI 60 (E 90)	EI 60 (E 90)	-
	125	60	EI 60 (E 60)	EI 60 (E 60)	EI 60 (E 60)	-
	160	60	EI 90 (E 90)	EI 90 (E 90)	EI 90 (E 90)	-
Geberit Silent-PP	32 – 50	50	EI 90 (E 90)	EI 90 (E 90)	EI 90 (E 90)	EI 90 (E 90)
	75 – 110	50	EI 60 (E 90)	EI 60 (E 90)	EI 60 (E 90)	EI 60 (E 90)
Polo-Kal NG pipes	32 – 50	50	EI 90 (E 90)	EI 90 (E 90)	EI 90 (E 90)	EI 90 (E 90)
	75 – 110	50	EI 90 (E 90)	EI 90 (E 90)	EI 90 (E 90)	EI 90 (E 90)
	125	60	EI 90 (E 90)	EI 90 (E 90)	(E 90)	(E 90)
	160	60	EI 90 (E 90)	EI 90 (E 90)	EI 90 (E 90)	EI 90 (E 90)
Rehau Raupiano Plus	40 – 50	50	EI 90 (E 90)	EI 90 (E 90)	EI 90 (E 90)	EI 90 (E 90)
	75 – 110	50	EI 60 (E 90)	EI 60 (E 90)	EI 60 (E 90)	EI 60 (E 90)
	125 – 160	60	EI 90 (E 90)	EI 90 (E 90)	EI 90 (E 90)	EI 90 (E 90)
Uponor Decibel	50 – 110	50	EI 60 (E 90)	EI 60 (E 90)	EI 60 (E 90)	EI 60 (E 90)
Wavin SiTech	32 – 50	50	EI 90 (E 90)	EI 90 (E 90)	EI 90 (E 90)	EI 90 (E 90)
	75 – 110	50	EI 60 (E 90)	EI 60 (E 90)	EI 60 (E 90)	EI 60 (E 90)





**PVC PLASTIC PIPES FIRE RESISTANCE EI 120 - 180**

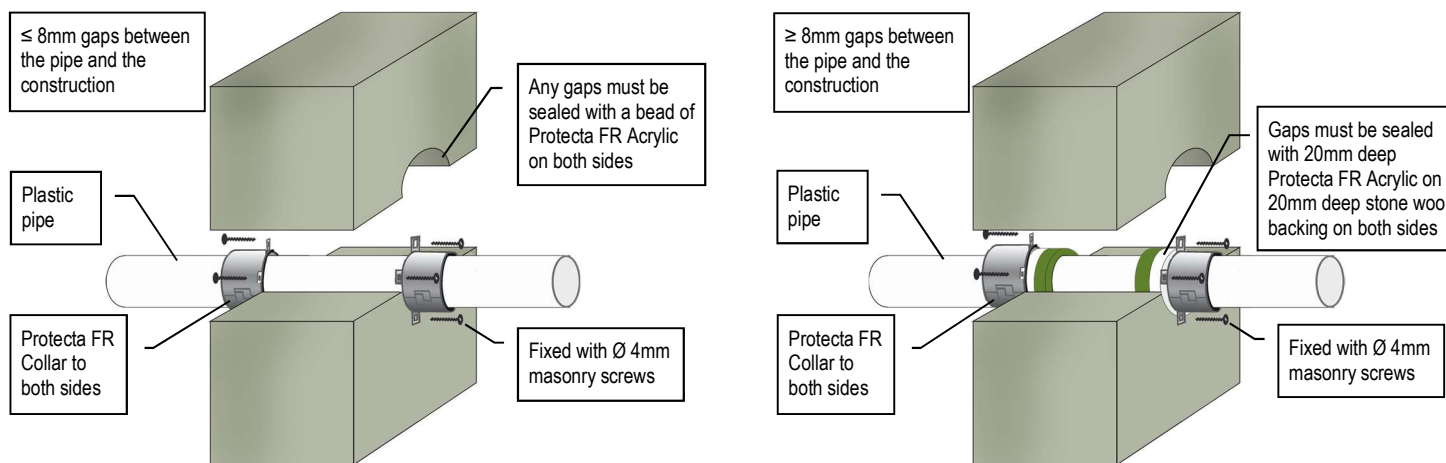
**≥ 150MM MASONRY OR CONCRETE WALLS**



PVC Pipes (PVC-U & PVC-C)						
Pipe & Collar Descriptions			Fire Classifications			
Pipe Diameter [mm]	Pipe Wall Thickness [mm]	Minimum Collar Height [mm]	c/c	U/C	C/U	U/U
32	2.4 – 3.7	50	EI 180 (E 240)	EI 180 (E 240)	-	-
40	2.4 – 3.7	50	EI 180 (E 240)	EI 180 (E 240)	-	-
50	2.4 – 3.7	50	EI 180 (E 240)	EI 180 (E 240)	-	-
55	2.5 – 3.9	50	EI 120 (E 180)	EI 120 (E 180)	-	-
63	2.6 – 4.3	50	EI 120 (E 180)	EI 120 (E 180)	-	-
75	2.7 – 4.9	50	EI 120 (E 180)	EI 120 (E 180)	-	-
82	2.8 – 5.2	50	EI 120 (E 180)	EI 120 (E 180)	-	-
90	2.9 – 5.6	50	EI 120 (E 180)	EI 120 (E 180)	-	-
110	3.2 – 6.6	50	EI 120 (E 180)	EI 120 (E 180)	-	-
125	3.4 – 7.5	60	EI 120 (E 120)	EI 120 (E 120)	-	-
140	3.7 – 8.3	60	EI 120 (E 120)	EI 120 (E 120)	-	-
160	4.0 – 9.5	60	EI 120 (E 120)	EI 120 (E 120)	-	-

**PVC PLASTIC PIPES FIRE RESISTANCE EI 180 - 240**

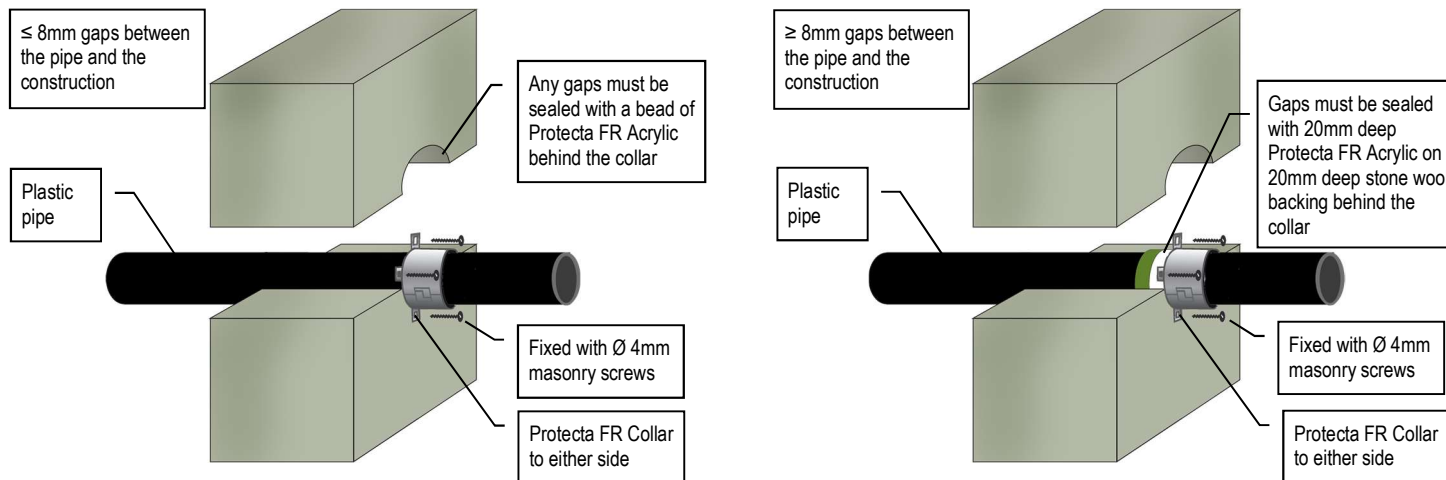
**≥ 150MM MASONRY OR CONCRETE WALLS**



PVC Pipes (PVC-U & PVC-C)						
Pipe & Collar Descriptions			Fire Classifications			
Pipe Diameter [mm]	Pipe Wall Thickness [mm]	Minimum Collar Height [mm]	c/c	u/c	c/u	u/u
32	2.0 – 3.7	50	EI 180 (E 240)	EI 180 (E 240)	EI 180 (E 240)	EI 180 (E 240)
40	2.0 – 3.7	50	EI 180 (E 240)	EI 180 (E 240)	EI 180 (E 240)	EI 180 (E 240)
50	2.0 – 3.7	50	EI 180 (E 240)	EI 180 (E 240)	EI 180 (E 240)	EI 180 (E 240)
55	2.1 – 3.9	50	EI 180 (E 180)	EI 180 (E 180)	EI 180 (E 180)	EI 180 (E 180)
63	2.2 – 4.3	50	EI 180 (E 180)	EI 180 (E 180)	EI 180 (E 180)	EI 180 (E 180)
75	2.3 – 4.9	50	EI 180 (E 180)	EI 180 (E 180)	EI 180 (E 180)	EI 180 (E 180)
82	2.4 – 5.2	50	EI 180 (E 180)	EI 180 (E 180)	EI 180 (E 180)	EI 180 (E 180)
90	2.5 – 5.6	50	EI 180 (E 180)	EI 180 (E 180)	EI 180 (E 180)	EI 180 (E 180)
110	2.7 – 6.6	50	EI 180 (E 180)	EI 180 (E 180)	EI 180 (E 180)	EI 180 (E 180)
125	3.1 – 7.5	60	EI 240 (E 240)	EI 240 (E 240)	EI 240 (E 240)	EI 240 (E 240)
140	3.5 – 8.4	60	EI 240 (E 240)	EI 240 (E 240)	EI 240 (E 240)	EI 240 (E 240)
160	4.0 – 9.5	60	EI 240 (E 240)	EI 240 (E 240)	EI 240 (E 240)	EI 240 (E 240)
315	9.2	75	EI 120 (E 120)	-	-	-

**PE PLASTIC PIPES FIRE RESISTANCE EI 90 - 180**

**≥ 150MM MASONRY OR CONCRETE WALLS**

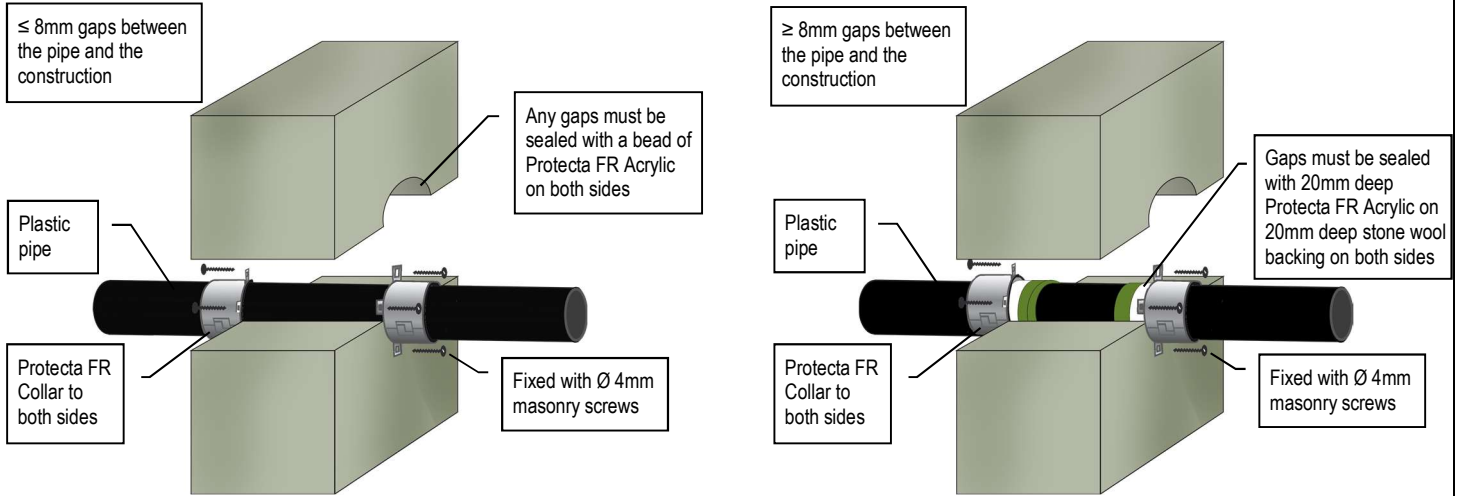


**PE, ABS & SAN+PVC Pipes (incl. PE-LD, PE-MD, PE-HD, PE-X and similar to EN 1519-1, EN 12201-2 or EN 12666-1)**

Pipe & Collar Descriptions			Fire Classifications			
Pipe Diameter [mm]	Pipe Wall Thickness [mm]	Minimum Collar Height [mm]	C/C	U/C	C/U	U/U
32	3.0 – 4.6	50	EI 120 (E 180)	EI 120 (E 180)	-	-
40	3.0 – 4.6	50	EI 120 (E 180)	EI 120 (E 180)	-	-
50	3.0 – 4.6	50	EI 120 (E 180)	EI 120 (E 180)	-	-
55	3.1 – 4.5	50	EI 90 (E 90)	EI 90 (E 90)	-	-
63	3.1 – 4.3	50	EI 90 (E 90)	EI 90 (E 90)	-	-
75	3.2 – 4.1	50	EI 90 (E 90)	EI 90 (E 90)	-	-
82	3.2 – 3.9	50	EI 90 (E 90)	EI 90 (E 90)	-	-
90	3.3 – 3.8	50	EI 90 (E 90)	EI 90 (E 90)	-	-
110	3.4	50	EI 90 (E 90)	EI 90 (E 90)	-	-

**PE PLASTIC PIPES FIRE RESISTANCE EI 60 - 240**

**≥ 150MM MASONRY OR CONCRETE WALLS**

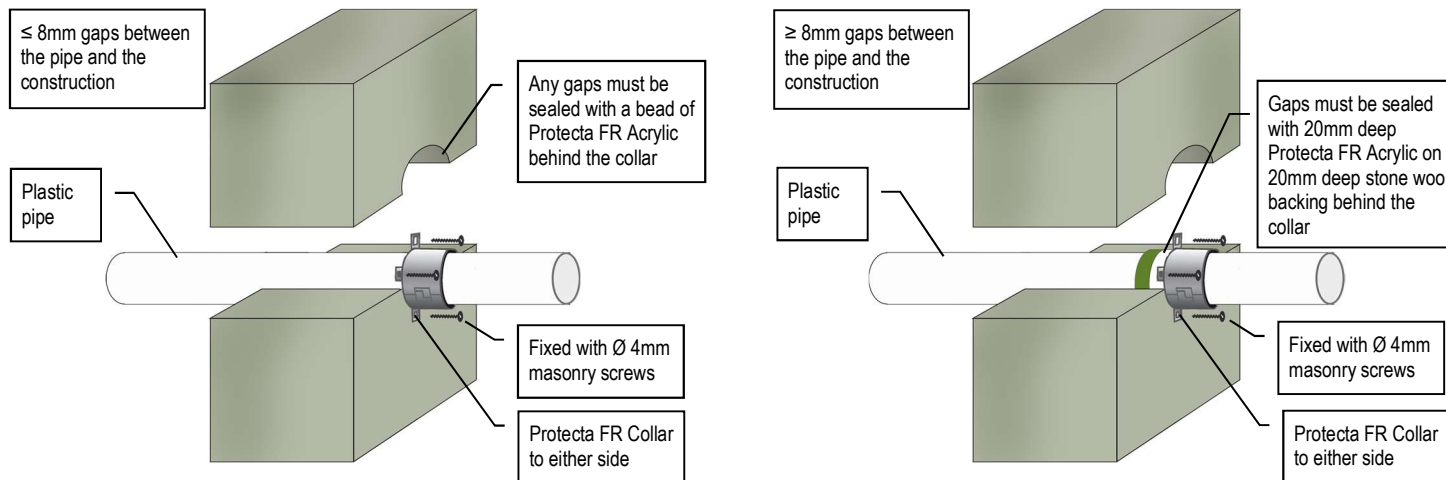


PE, ABS & SAN+PVC Pipes (incl. PE-LD, PE-MD, PE-HD, PE-X and similar to EN 1519-1, EN 12201-2 or EN 12666-1)						
Pipe & Collar Descriptions			Fire Classifications			
Pipe Diameter [mm]	Pipe Wall Thickness [mm]	Minimum Collar Height [mm]	C/C	U/C	C/U	U/U
32	3.0 – 4.6	50	EI 240 (E 240)	EI 240 (E 240)	EI 240 (E 240)	EI 240 (E 240)
40	3.0 – 4.6	50	EI 240 (E 240)	EI 240 (E 240)	EI 240 (E 240)	EI 240 (E 240)
50	3.0 – 4.6	50	EI 240 (E 240)	EI 240 (E 240)	EI 240 (E 240)	EI 240 (E 240)
55	3.1 – 4.5	50	EI 180 (E 240)	EI 180 (E 240)	EI 180 (E 240)	EI 180 (E 240)
55	4.6 – 4.8	50	EI 120 (E 180)	EI 120 (E 180)	-	-
63	3.1 – 4.3	50	EI 180 (E 240)	EI 180 (E 240)	EI 180 (E 240)	EI 180 (E 240)
63	4.4 – 5.0	50	EI 120 (E 180)	EI 120 (E 180)	-	-
75	3.2 – 4.1	50	EI 180 (E 240)	EI 180 (E 240)	EI 180 (E 240)	EI 180 (E 240)
75	4.2 – 5.4	50	EI 120 (E 180)	EI 120 (E 180)	-	-
82	3.3 – 3.9	50	EI 180 (E 240)	EI 180 (E 240)	EI 180 (E 240)	EI 180 (E 240)
82	4.0 – 5.7	50	EI 120 (E 180)	EI 120 (E 180)	-	-
90	3.3 – 3.8	50	EI 180 (E 240)	EI 180 (E 240)	EI 180 (E 240)	EI 180 (E 240)
90	3.9 – 5.9	50	EI 120 (E 180)	EI 120 (E 180)	-	-
110	3.4	50	EI 180 (E 240)	EI 180 (E 240)	EI 180 (E 240)	EI 180 (E 240)
110	3.5 – 6.6	50	EI 120 (E 180)	EI 120 (E 180)	-	-
125	3.9 – 5.2	60	EI 180 (E 180)	EI 180 (E 180)	EI 180 (E 180)	EI 180 (E 180)
125	5.3 – 7.5	60	EI 120 (E 180)	EI 120 (E 180)	-	-
140	4.3 – 7.0	60	EI 180 (E 180)	EI 180 (E 180)	EI 180 (E 180)	EI 180 (E 180)
140	7.1 – 8.3	60	EI 120 (E 180)	EI 120 (E 180)	-	-
160	4.9 – 9.5	60	EI 180 (E 180)	EI 180 (E 180)	EI 180 (E 180)	EI 180 (E 180)
200	18.2	75	EI 60 (E 60)	-	-	-
250	22.7	75	EI 90 (E 120)	-	-	-



**PP PLASTIC PIPES FIRE RESISTANCE EI 90**

**≥ 150MM MASONRY OR CONCRETE WALLS**

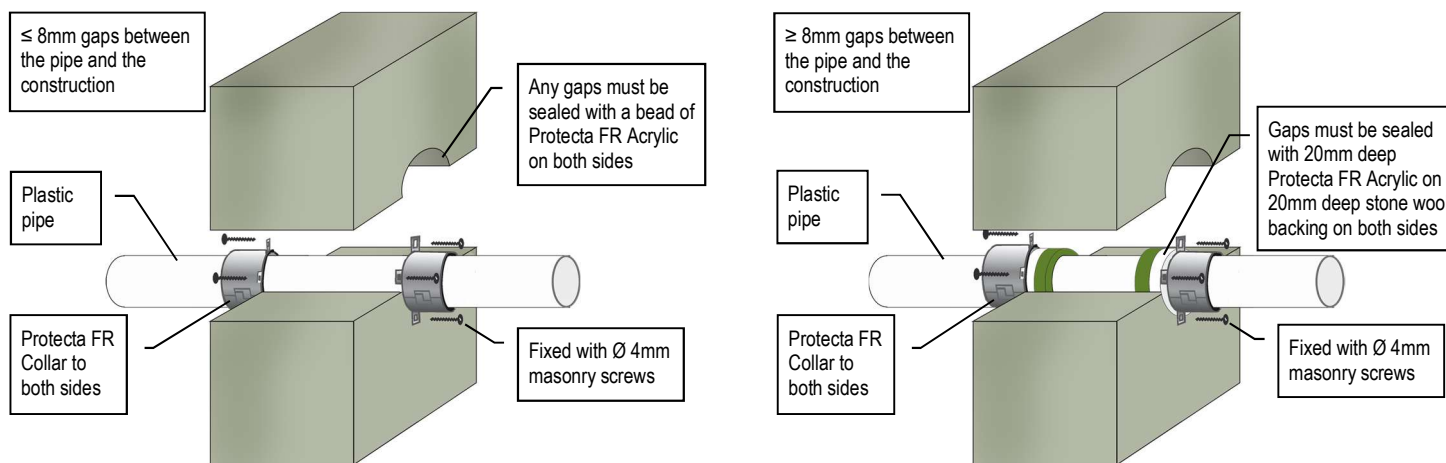


**PP Pipes (incl. PP-MV, PP-H, PP-R and similar to EN 1451-1 or DIN 8077/8078)**

Pipe & Collar Descriptions			Fire Classifications			
Pipe Diameter [mm]	Pipe Wall Thickness [mm]	Minimum Collar Height [mm]	c/c	U/C	C/U	U/U
32	2.0 – 4.6	50	EI 90 (E 90)	EI 90 (E 90)	-	-
40	2.0 – 4.6	50	EI 90 (E 90)	EI 90 (E 90)	-	-
50	2.0 – 4.6	50	EI 90 (E 90)	EI 90 (E 90)	-	-

**PP PLASTIC PIPES FIRE RESISTANCE EI 60 - 240**

**≥ 150MM MASONRY OR CONCRETE WALLS**



**PP Pipes (incl. PP-MV, PP-H, PP-R and similar to EN 1451-1 or DIN 8077/8078)**

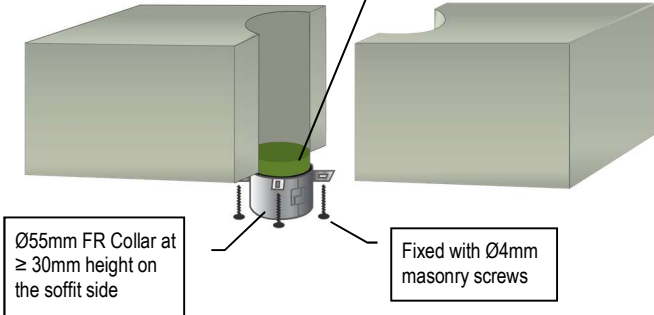
Pipe & Collar Descriptions			Fire Classifications			
Pipe Diameter [mm]	Pipe Wall Thickness [mm]	Minimum Collar Height [mm]	C/C	U/C	C/U	U/U
32	1.6 – 5.5	30	EI 240 (E 240)	EI 240 (E 240)	EI 240 (E 240)	EI 240 (E 240)
40	1.6 – 5.5	30	EI 240 (E 240)	EI 240 (E 240)	EI 240 (E 240)	EI 240 (E 240)
50	1.6 – 5.5	30	EI 240 (E 240)	EI 240 (E 240)	EI 240 (E 240)	EI 240 (E 240)
55	1.7 – 5.6	50	EI 240 (E 240)	EI 240 (E 240)	EI 90 (E 240)	EI 90 (E 240)
55	5.7 – 5.9	50	EI 240 (E 240)	EI 240 (E 240)	EI 60 (E 240)	EI 60 (E 240)
63	1.8 – 5.7	50	EI 240 (E 240)	EI 240 (E 240)	EI 90 (E 240)	EI 90 (E 240)
63	5.8 – 6.5	50	EI 240 (E 240)	EI 240 (E 240)	EI 60 (E 240)	EI 60 (E 240)
75	2.0 – 5.9	50	EI 240 (E 240)	EI 240 (E 240)	EI 90 (E 240)	EI 90 (E 240)
75	6.0 – 7.3	50	EI 240 (E 240)	EI 240 (E 240)	EI 60 (E 240)	EI 60 (E 240)
82	2.1 – 6.0	50	EI 240 (E 240)	EI 240 (E 240)	EI 90 (E 240)	EI 90 (E 240)
82	6.1 – 7.9	50	EI 240 (E 240)	EI 240 (E 240)	EI 60 (E 240)	EI 60 (E 240)
90	2.3 – 6.1	50	EI 240 (E 240)	EI 240 (E 240)	EI 90 (E 240)	EI 90 (E 240)
90	6.2 – 8.5	50	EI 240 (E 240)	EI 240 (E 240)	EI 60 (E 240)	EI 60 (E 240)
110	2.7 – 6.3	50	EI 240 (E 240)	EI 240 (E 240)	EI 90 (E 240)	EI 90 (E 240)
110	6.4 – 10.0	50	EI 240 (E 240)	EI 240 (E 240)	EI 60 (E 240)	EI 60 (E 240)
125	3.3 – 11.4	60	EI 180 (E 240)	EI 180 (E 240)	EI 60 (E 240)	EI 60 (E 240)
140	4.0 – 12.8	60	EI 180 (E 240)	EI 180 (E 240)	EI 60 (E 240)	EI 60 (E 240)
160	4.9 – 14.6	60	EI 180 (E 240)	EI 180 (E 240)	EI 180 (E 240)	EI 180 (E 240)

**EMPTY HOLE FIRE RESISTANCE EI 60 (E 240)**

**RIGID FLOORS**

Maximum aperture  
Ø 55mm

Hole must be  
plugged with 25mm  
deep stone wool on  
the soffit side

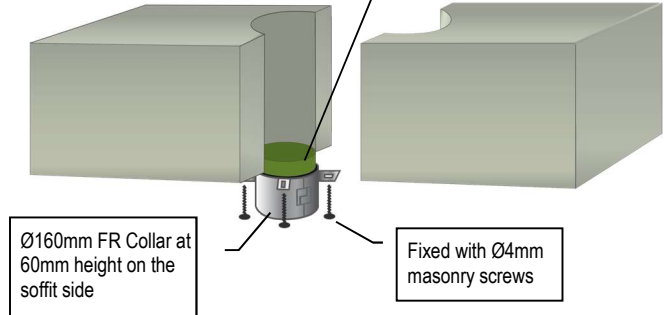


**EMPTY HOLE FIRE RESISTANCE EI 120 (E 120)**

**RIGID FLOORS**

Maximum aperture  
Ø 160mm

Hole must be  
plugged with 25mm  
deep stone wool on  
the soffit side



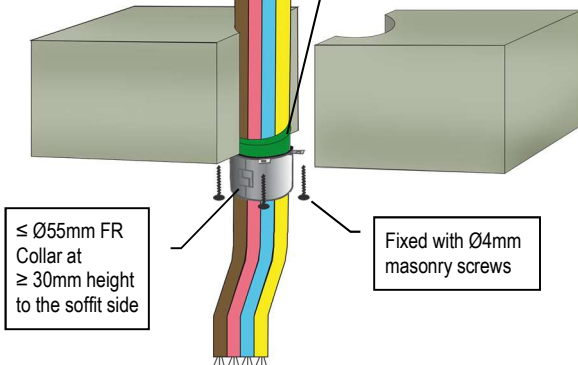
**CABLE BUNDLE FIRE RESISTANCE EI 120 (E 120)**

**RIGID FLOORS**

≤ 10mm gaps  
between the bundle  
and the construction

Cables ≤ Ø21mm in a  
bundle ≤ Ø55mm

Any gaps must be  
plugged with 20mm  
deep stone wool from  
soffit side



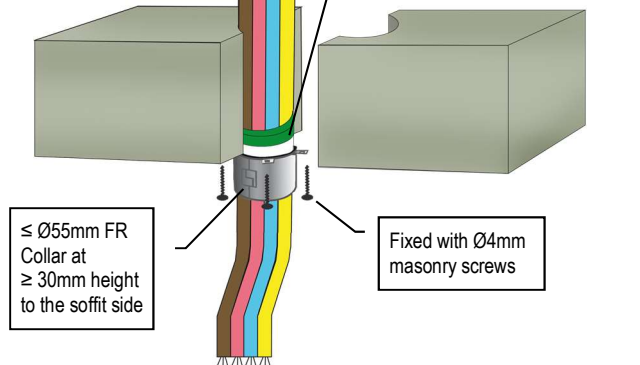
**CABLE BUNDLE FIRE RESISTANCE EI 120 (E 120)**

**RIGID FLOORS**

≥ 10mm gaps  
between the bundle  
and the construction

Cables ≤ Ø21mm in a  
bundle ≤ Ø55mm

Gaps must be sealed with  
10mm deep Protecta FR  
Acrylic on 40mm deep stone  
wool backing from soffit side



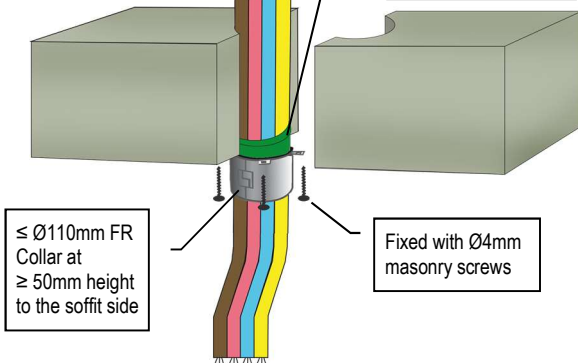
**CABLE BUNDLE FIRE RESISTANCE EI 90 (E 90)**

**RIGID FLOORS**

≤ 10mm gaps  
between the bundle  
and the construction

Cables ≤ Ø21mm in a  
bundle ≤ Ø100mm

Any gaps must be  
plugged with 20mm  
deep stone wool from  
soffit side



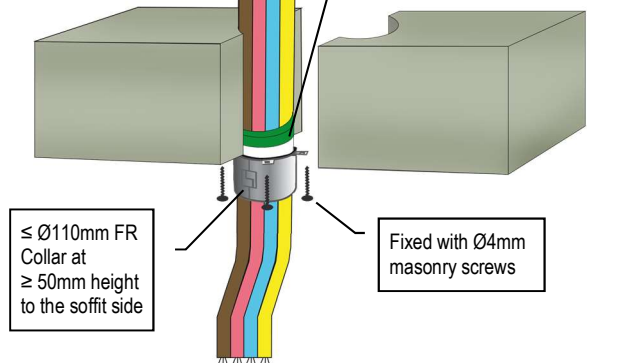
**CABLE BUNDLE FIRE RESISTANCE EI 90 (E 90)**

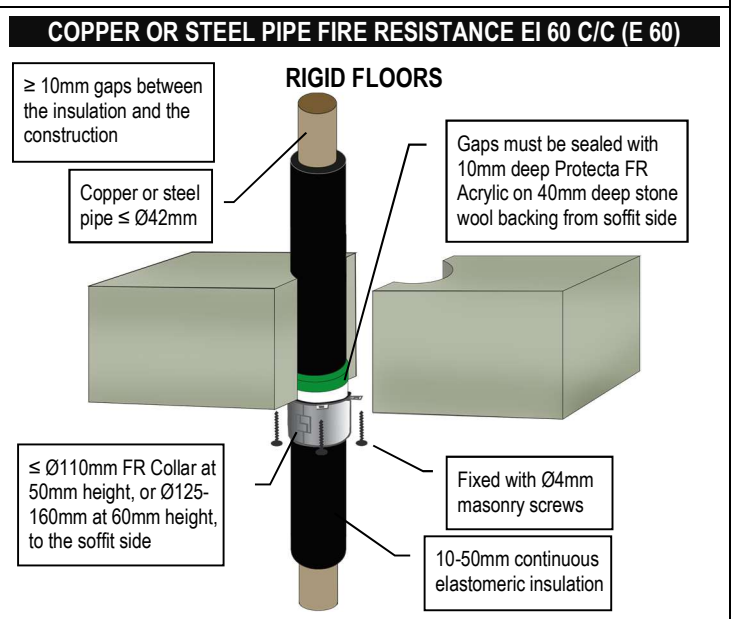
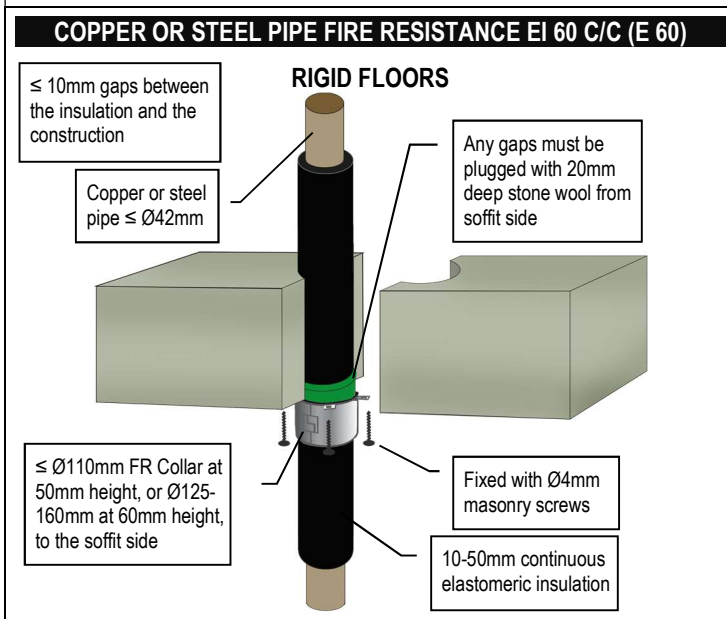
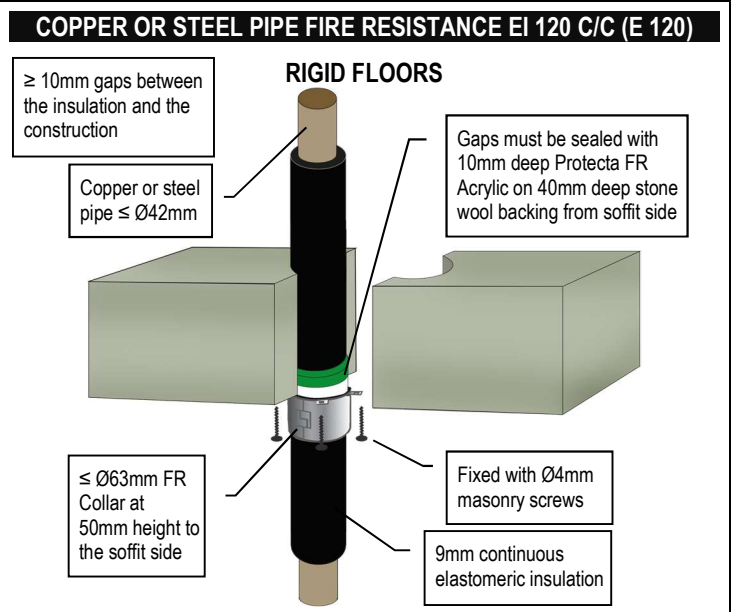
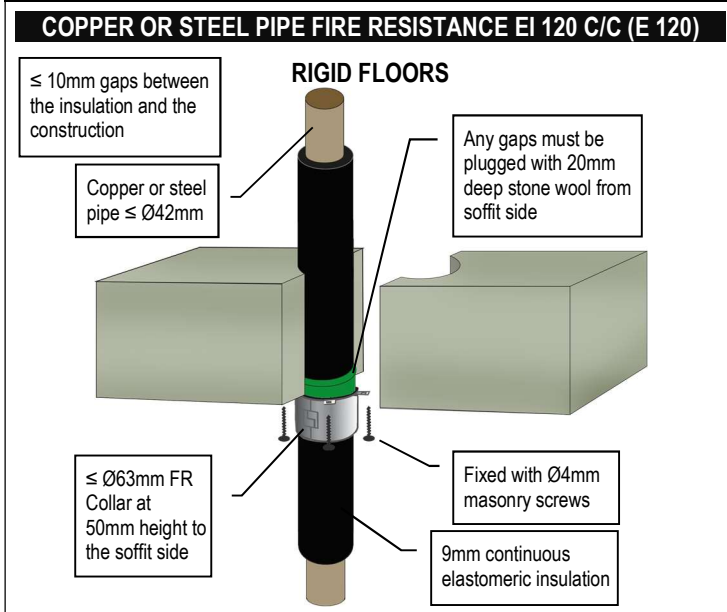
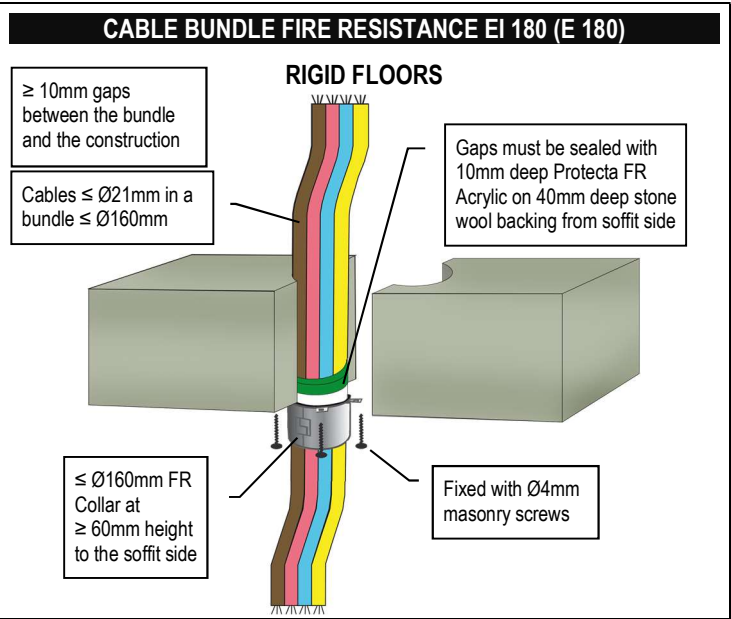
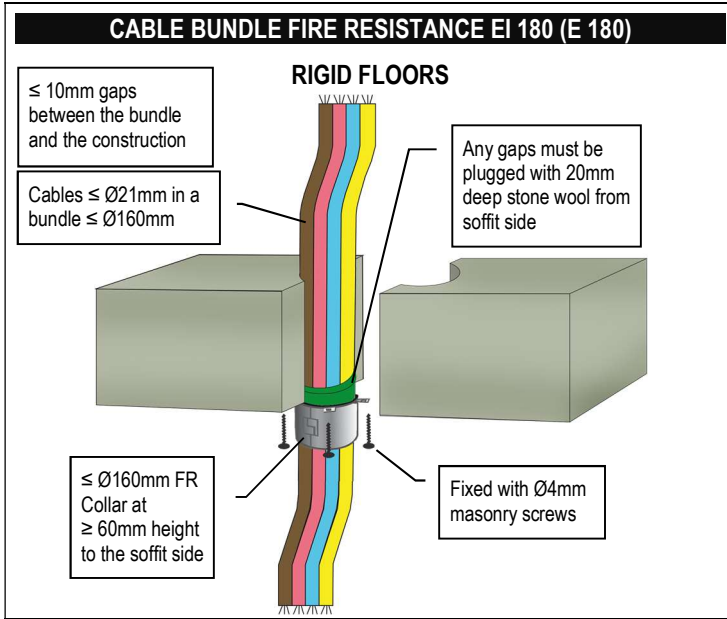
**RIGID FLOORS**

≥ 10mm gaps  
between the bundle  
and the construction

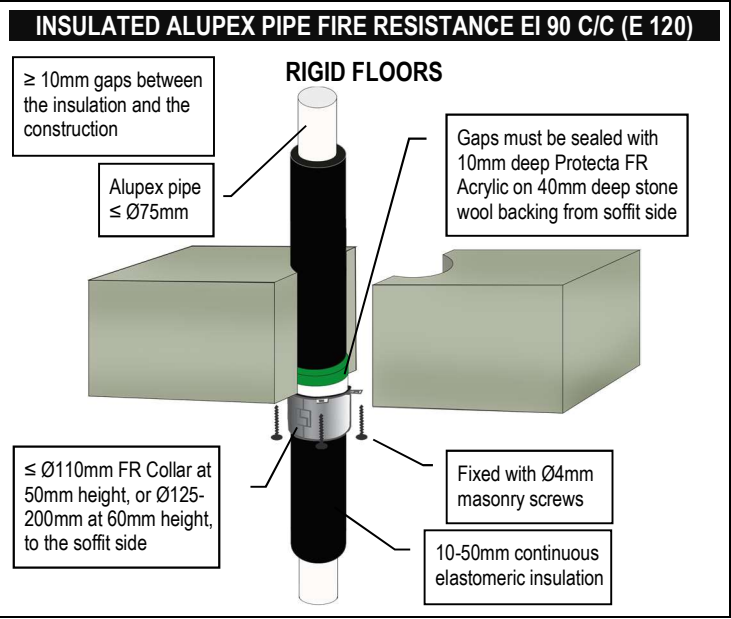
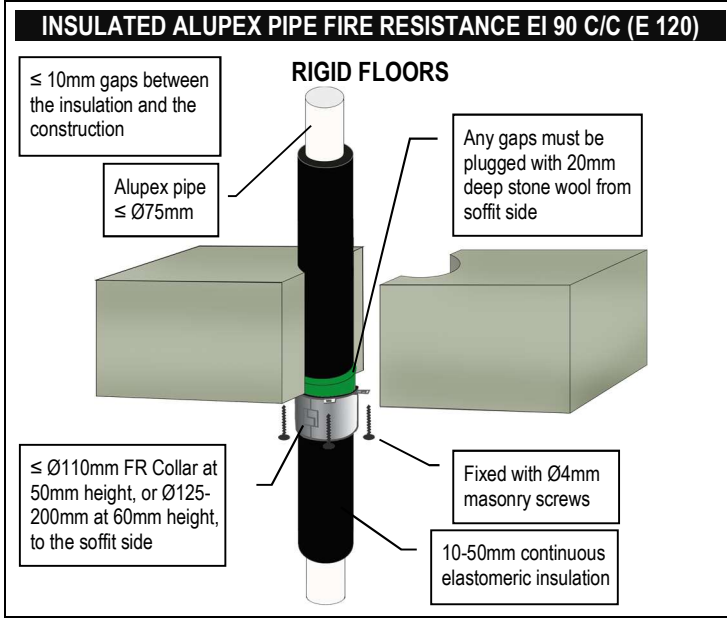
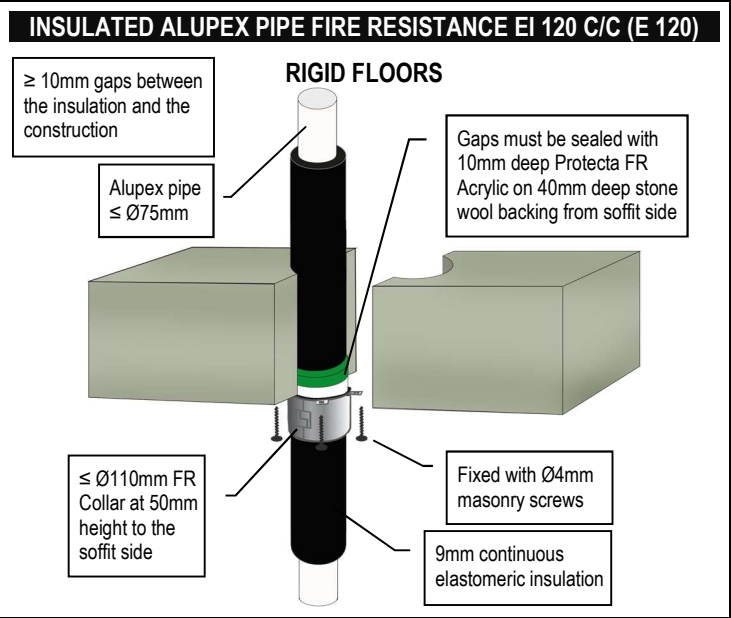
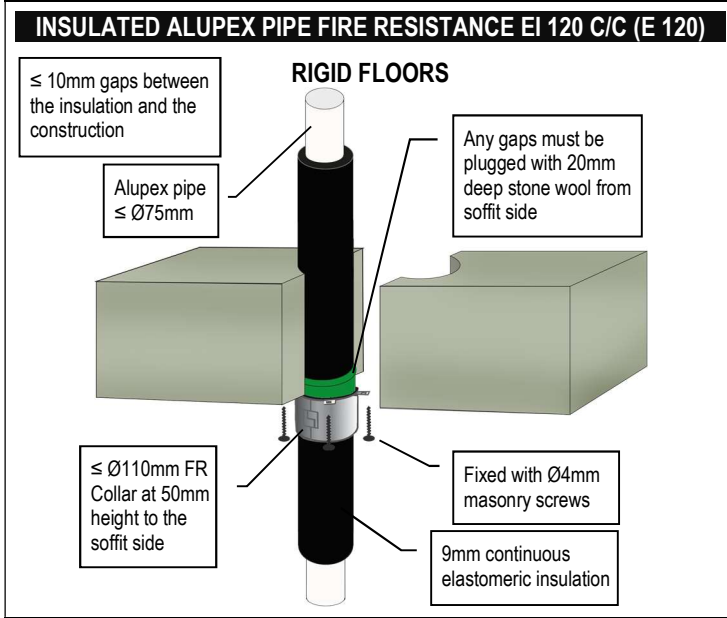
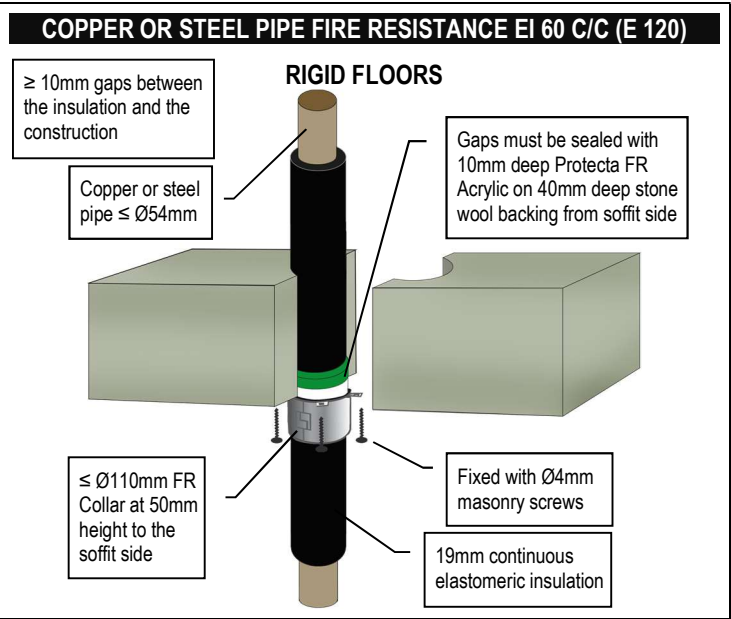
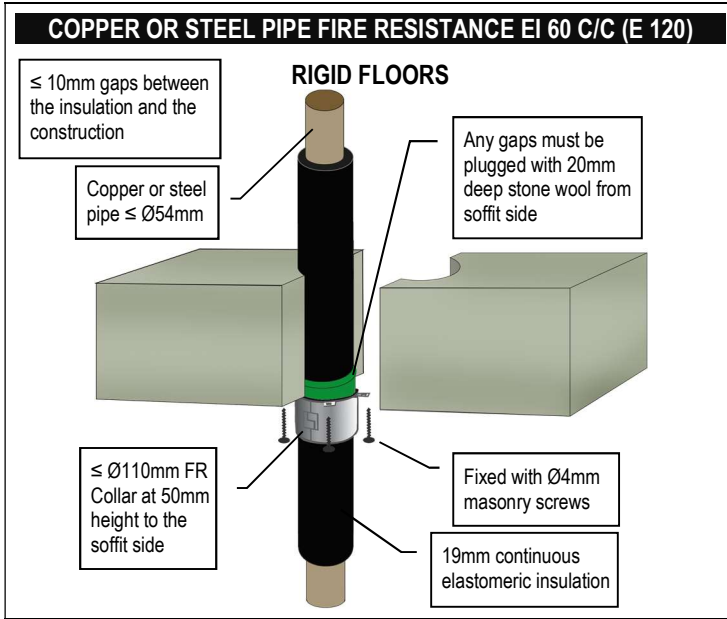
Cables ≤ Ø21mm in a  
bundle ≤ Ø100mm

Gaps must be sealed with  
10mm deep Protecta FR  
Acrylic on 40mm deep stone  
wool backing from soffit side

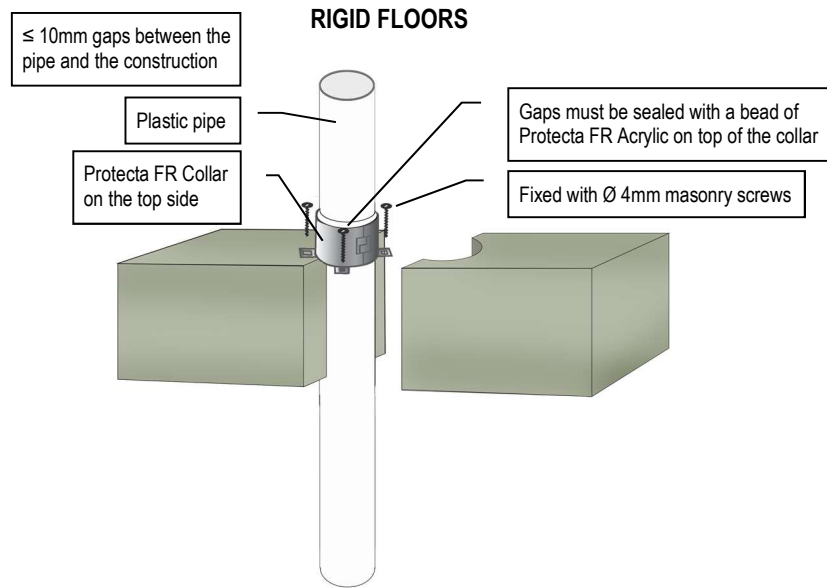








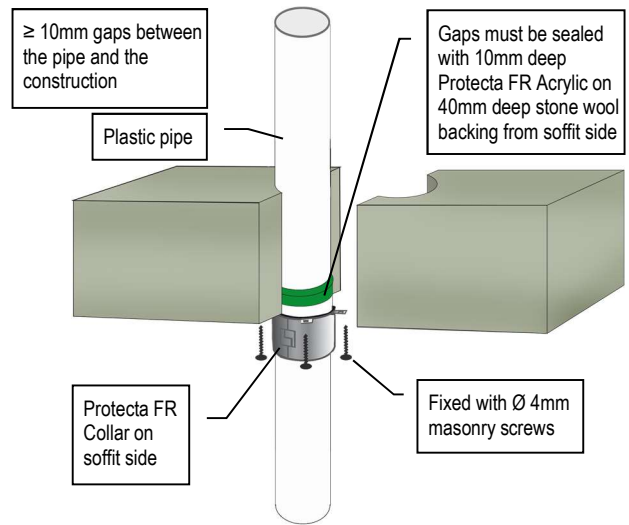
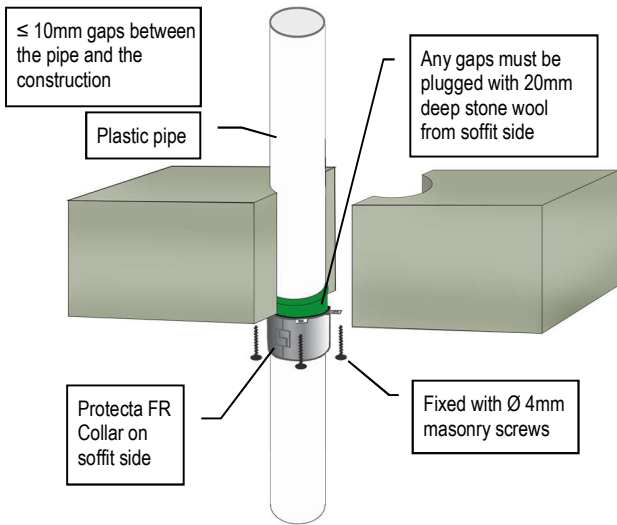
**PVC PLASTIC PIPES FIRE RESISTANCE EI 60 - 240**



PVC Pipes (PVC-U & PVC-C)						
Pipe & Collar Descriptions			Fire Classifications			
Pipe Diameter [mm]	Pipe Wall Thickness [mm]	Minimum Collar Height [mm]	c/c	u/c	c/u	u/u
32	1.9 – 3.7	50	EI 240 (E 240)	EI 240 (E 240)	-	-
40	1.9 – 3.7	50	EI 240 (E 240)	EI 240 (E 240)	-	-
50	1.9 – 3.7	50	EI 240 (E 240)	EI 240 (E 240)	-	-
55	2.0 – 4.0	50	EI 120 (E 120)	EI 120 (E 120)	-	-
63	2.1 – 4.4	50	EI 120 (E 120)	EI 120 (E 120)	-	-
75	2.4 – 5.0	50	EI 120 (E 120)	EI 120 (E 120)	-	-
82	2.5 – 5.3	50	EI 120 (E 120)	EI 120 (E 120)	-	-
90	2.7 – 5.7	50	EI 120 (E 120)	EI 120 (E 120)	-	-
110	3.2 – 6.6	50	EI 120 (E 120)	EI 120 (E 120)	-	-
125	4.1 – 4.9	60	EI 90 (E 180)	EI 90 (E 180)	-	-
125	5.0 – 7.5	60	EI 180 (E 240)	EI 180 (E 240)	-	-
140	5.0 – 6.8	60	EI 90 (E 180)	EI 90 (E 180)	-	-
140	6.9 – 8.3	60	EI 180 (E 240)	EI 180 (E 240)	-	-
160	6.2 – 9.4	60	EI 90 (E 180)	EI 90 (E 180)	-	-
160	9.5	60	EI 180 (E 240)	EI 180 (E 240)	-	-

**PVC PLASTIC PIPES FIRE RESISTANCE EI 60 - 120**

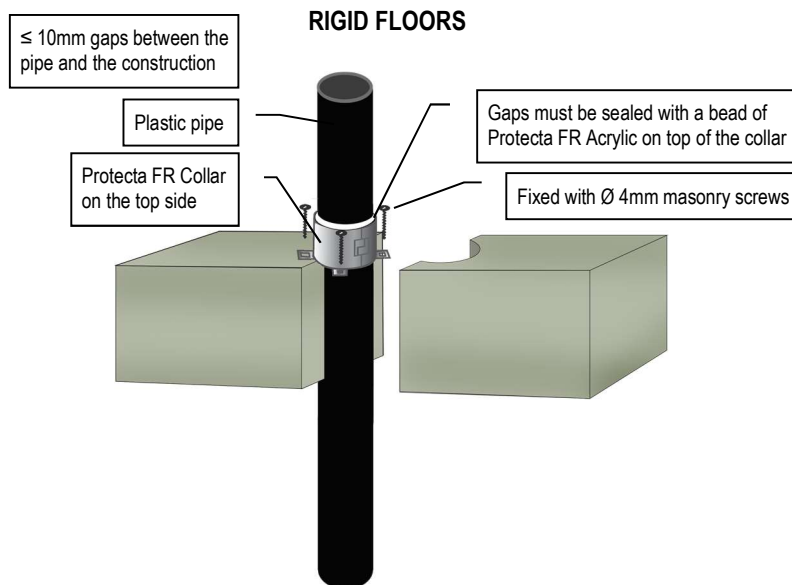
**RIGID FLOORS**



**PVC Pipes (PVC-U & PVC-C)**

Pipe & Collar Descriptions			Fire Classifications			
Pipe Diameter [mm]	Pipe Wall Thickness [mm]	Minimum Collar Height [mm]	C/C	U/C	C/U	U/U
32	1.9 – 3.7	30	EI 60 (E 90)	EI 60 (E 90)	EI 60 (E 90)	EI 60 (E 90)
32	2.0 – 3.7	50	EI 120 (E 120)	EI 120 (E 120)	EI 60 (E 90)	EI 60 (E 90)
40	1.9 – 3.7	30	EI 60 (E 90)	EI 60 (E 90)	EI 60 (E 90)	EI 60 (E 90)
40	2.0 – 3.7	50	EI 120 (E 120)	EI 120 (E 120)	EI 60 (E 90)	EI 60 (E 90)
50	2.0 – 3.7	30	EI 60 (E 90)	EI 60 (E 90)	EI 60 (E 90)	EI 60 (E 90)
50	2.0 – 3.7	50	EI 120 (E 120)	EI 120 (E 120)	EI 60 (E 90)	EI 60 (E 90)
55	2.1 – 3.9	30	EI 60 (E 60)	EI 60 (E 60)	EI 60 (E 60)	EI 60 (E 60)
55	2.1 – 2.3	50	EI 120 (E 120)	EI 60 (E 60)	EI 60 (E 60)	EI 60 (E 60)
55	2.4 – 3.9	50	EI 120 (E 120)	EI 120 (E 120)	EI 60 (E 120)	EI 60 (E 60)
63	2.2 – 4.3	30	EI 60 (E 60)	EI 60 (E 60)	EI 60 (E 60)	EI 60 (E 60)
63	2.2 – 2.9	50	EI 120 (E 120)	EI 60 (E 60)	EI 60 (E 60)	EI 60 (E 60)
63	3.0 – 4.3	50	EI 120 (E 120)	EI 120 (E 120)	EI 60 (E 60)	EI 60 (E 60)
75	2.5 – 4.9	30	EI 60 (E 60)	EI 60 (E 60)	EI 60 (E 60)	EI 60 (E 60)
75	2.3 – 3.7	50	EI 120 (E 120)	EI 60 (E 60)	EI 60 (E 60)	-
75	3.8 – 4.8	50	EI 120 (E 120)	EI 120 (E 120)	EI 60 (E 60)	EI 60 (E 60)
82	2.6 – 5.2	30	EI 60 (E 60)	EI 60 (E 60)	EI 60 (E 60)	EI 60 (E 60)
82	2.4 – 4.2	50	EI 120 (E 120)	EI 60 (E 60)	EI 60 (E 60)	-
82	4.3 – 5.1	50	EI 120 (E 120)	EI 120 (E 120)	EI 60 (E 60)	EI 60 (E 60)
90	2.8 – 5.6	30	EI 60 (E 60)	EI 60 (E 60)	EI 60 (E 60)	EI 60 (E 60)
90	2.5 – 4.8	50	EI 120 (E 120)	EI 60 (E 60)	EI 60 (E 60)	-
90	4.9 – 5.4	50	EI 120 (E 120)	EI 120 (E 120)	EI 60 (E 60)	EI 60 (E 60)
110	3.2 – 6.6	30	EI 60 (E 60)	EI 60 (E 60)	EI 60 (E 60)	EI 60 (E 60)
110	2.7 – 6.3	50	EI 120 (E 120)	EI 90 (E 120)	EI 60 (E 60)	-
125	2.9 – 7.6	50	EI 90 (E 120)	EI 90 (E 120)	-	-
125	3.2 – 5.5	60	EI 90 (E 120)	EI 90 (E 120)	EI 60 (E 60)	EI 60 (E 60)
125	5.6 – 7.3	60	EI 120 (E 120)	EI 120 (E 120)	EI 60 (E 60)	EI 60 (E 60)
140	3.0 – 8.4	50	EI 90 (E 120)	EI 90 (E 120)	-	-
140	3.2 – 4.9	60	EI 90 (E 120)	EI 90 (E 120)	EI 60 (E 60)	EI 60 (E 60)
140	5.0 – 8.2	60	EI 120 (E 120)	EI 120 (E 120)	EI 60 (E 60)	EI 60 (E 60)
160	3.2 – 9.5	50	EI 90 (E 180)	EI 90 (E 180)	-	-
160	3.2 – 3.9	60	EI 90 (E 180)	EI 90 (E 180)	EI 60 (E 60)	EI 60 (E 60)
160	4.0 – 9.5	60	EI 120 (E 180)	EI 120 (E 180)	EI 60 (E 60)	EI 60 (E 60)
200	4.9 – 11.9	60	EI 60 (E 120)	-	-	-
250	6.1 – 11.9	75	EI 60 (E 60)	-	-	-
315	7.7 – 12.1	75	EI 60 (E 60)	-	-	-
400	15.3	100	EI 60 (E 60)	-	-	-

**PE PLASTIC PIPES FIRE RESISTANCE EI 60 - 240**

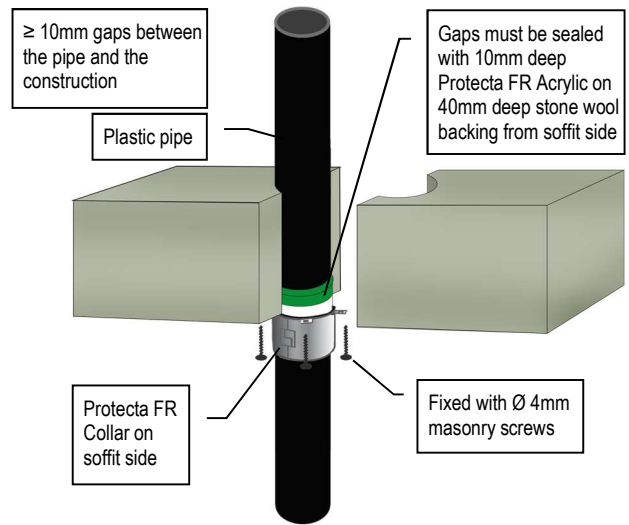
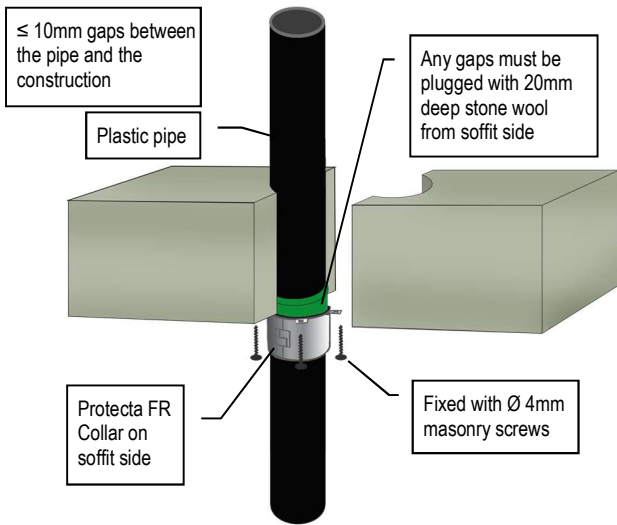


PE, ABS & SAN+PVC Pipes (incl. PE-LD, PE-MD, PE-HD, PE-X and similar to EN 1519-1, EN 12201-2 or EN 12666-1)						
Pipe & Collar Descriptions			Fire Classifications			
Pipe Diameter [mm]	Pipe Wall Thickness [mm]	Minimum Collar Height [mm]	C/C	U/C	C/U	U/U
32	3.0 – 4.6	50	EI 240 (E 240)	EI 240 (E 240)	-	-
40	3.0 – 4.6	50	EI 240 (E 240)	EI 240 (E 240)	-	-
50	3.0 – 4.6	50	EI 240 (E 240)	EI 240 (E 240)	-	-
55	3.0 – 5.1	50	EI 60 (E 240)	EI 60 (E 240)	-	-
63	3.0 – 5.8	50	EI 60 (E 240)	EI 60 (E 240)	-	-
75	3.1 – 6.9	50	EI 60 (E 240)	EI 60 (E 240)	-	-
82	3.2 – 7.5	50	EI 60 (E 240)	EI 60 (E 240)	-	-
90	3.2 – 8.2	50	EI 60 (E 240)	EI 60 (E 240)	-	-
110	3.4 – 10.0	50	EI 60 (E 240)	EI 60 (E 240)	-	-
125	3.9 – 9.8	60	EI 60 (E 60)	EI 60 (E 60)	-	-
140	4.3 – 9.7	60	EI 60 (E 60)	EI 60 (E 60)	-	-
160	4.9 – 9.5	60	EI 60 (E 60)	EI 60 (E 60)	-	-



**PE PLASTIC PIPES FIRE RESISTANCE EI 60 - 240**

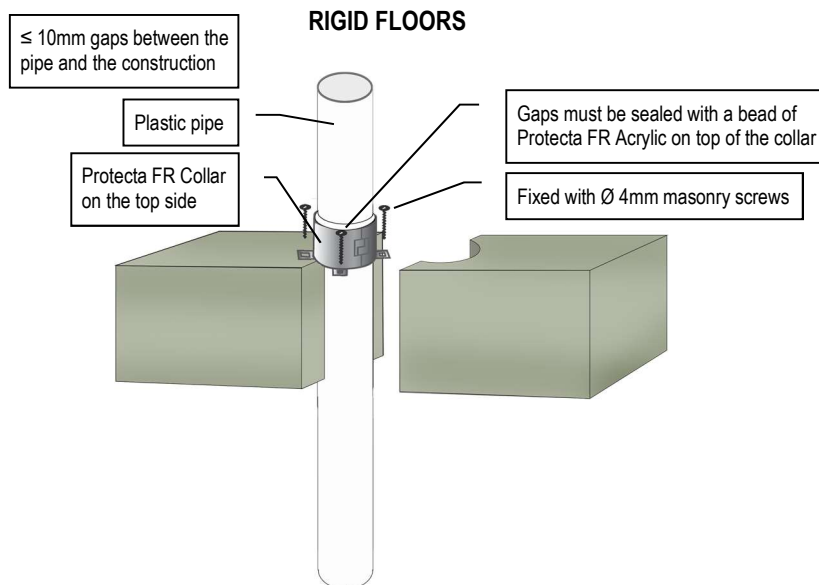
**RIGID FLOORS**



**PE, ABS & SAN+PVC Pipes (incl. PE-LD, PE-MD, PE-HD, PE-X and similar to EN 1519-1, EN 12201-2 or EN 12666-1)**

Pipe & Collar Descriptions			Fire Classifications			
Pipe Diameter [mm]	Pipe Wall Thickness [mm]	Minimum Collar Height [mm]	C/C	U/C	C/U	U/U
32	3.0 – 4.6	30	EI 60 (E 60)	EI 60 (E 60)	EI 60 (E 60)	EI 60 (E 60)
32	3.0 – 4.6	50	EI 240 (E 240)	EI 240 (E 240)	EI 60 (E 60)	EI 60 (E 60)
32	3.0	50	EI 240 (E 240)	EI 240 (E 240)	EI 240 (E 240)	EI 240 (E 240)
40	3.0 – 4.6	30	EI 60 (E 60)	EI 60 (E 60)	EI 60 (E 60)	EI 60 (E 60)
40	3.0 – 4.6	50	EI 240 (E 240)	EI 240 (E 240)	EI 60 (E 60)	EI 60 (E 60)
40	3.0	50	EI 240 (E 240)	EI 240 (E 240)	EI 240 (E 240)	EI 240 (E 240)
50	3.0 – 4.6	30	EI 60 (E 60)	EI 60 (E 60)	EI 60 (E 60)	EI 60 (E 60)
50	3.0 – 4.6	50	EI 240 (E 240)	EI 240 (E 240)	EI 60 (E 60)	EI 60 (E 60)
50	3.0	50	EI 240 (E 240)	EI 240 (E 240)	EI 240 (E 240)	EI 240 (E 240)
55	3.0 – 5.2	30	EI 60 (E 60)	EI 60 (E 60)	EI 60 (E 60)	EI 60 (E 60)
55	3.1 – 5.0	50	EI 120 (E 120)	EI 120 (E 120)	EI 60 (E 60)	EI 60 (E 60)
63	3.0 – 5.9	30	EI 60 (E 60)	EI 60 (E 60)	-	-
63	3.1 – 5.8	50	EI 120 (E 120)	EI 120 (E 120)	EI 60 (E 60)	EI 60 (E 60)
75	3.1 – 6.9	30	EI 60 (E 60)	EI 60 (E 60)	-	-
75	3.2 – 6.9	50	EI 120 (E 120)	EI 120 (E 120)	EI 60 (E 60)	EI 60 (E 60)
82	3.1 – 7.6	30	EI 60 (E 60)	EI 60 (E 60)	-	-
82	3.3 – 7.5	50	EI 120 (E 120)	EI 120 (E 120)	EI 60 (E 60)	EI 60 (E 60)
90	3.2 – 8.3	30	EI 60 (E 60)	EI 60 (E 60)	-	-
90	3.3 – 8.2	50	EI 120 (E 120)	EI 120 (E 120)	EI 60 (E 60)	EI 60 (E 60)
110	3.4 – 9.9	30	EI 60 (E 60)	EI 60 (E 60)	-	-
110	10.0	30	EI 180 (E 180)	EI 180 (E 180)	-	-
110	3.4 – 10.0	50	EI 120 (E 120)	EI 120 (E 120)	EI 60 (E 60)	EI 60 (E 60)
125	3.9 – 11.3	50	EI 120 (E 120)	EI 120 (E 120)	-	-
125	3.9 – 11.3	60	EI 120 (E 120)	EI 120 (E 120)	EI 60 (E 60)	EI 60 (E 60)
140	4.3 – 12.7	50	EI 120 (E 120)	EI 120 (E 120)	-	-
140	4.3 – 12.7	60	EI 120 (E 120)	EI 120 (E 120)	EI 60 (E 60)	EI 60 (E 60)
160	4.9 – 14.7	50	EI 120 (E 180)	EI 120 (E 180)	-	-
160	4.9 – 14.6	60	EI 120 (E 180)	EI 120 (E 180)	EI 60 (E 60)	EI 60 (E 60)
200	6.2 – 18.2	60	EI 120 (E 240)	-	-	-
250	11.5 – 18.4	75	EI 240 (E 240)	-	-	-
315	18.7	75	EI 240 (E 240)	-	-	-
400	36.3	100	EI 90 (E 90)	-	-	-

**PP PLASTIC PIPES FIRE RESISTANCE EI 60 - 180**

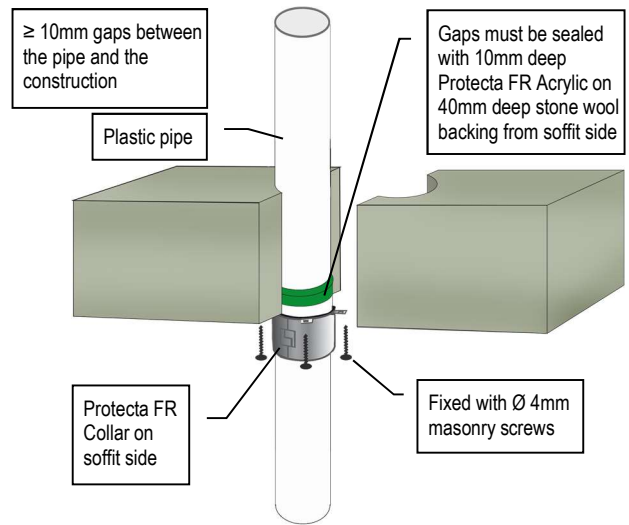
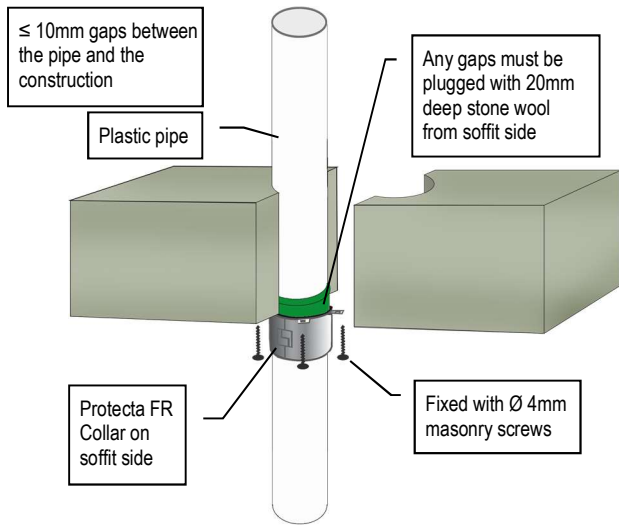


**PP Pipes (incl. PP-MV, PP-H, PP-R and similar to EN 1451-1 or DIN 8077/8078)**

Pipe & Collar Descriptions			Fire Classifications			
Pipe Diameter [mm]	Pipe Wall Thickness [mm]	Minimum Collar Height [mm]	C/C	U/C	C/U	U/U
32	2.9 – 4.6	50	EI 180 (E 240)	EI 180 (E 240)	-	-
40	2.9 – 4.6	50	EI 180 (E 240)	EI 180 (E 240)	-	-
50	2.9 – 4.6	50	EI 180 (E 240)	EI 180 (E 240)	-	-
55	3.5 – 5.1	50	EI 90 (E 180)	EI 90 (E 180)	-	-
63	4.4 – 5.8	50	EI 90 (E 180)	EI 90 (E 180)	-	-
75	5.8 – 6.9	50	EI 90 (E 180)	EI 90 (E 180)	-	-
82	6.6 – 7.5	50	EI 90 (E 180)	EI 90 (E 180)	-	-
90	7.5 – 8.2	50	EI 90 (E 180)	EI 90 (E 180)	-	-
110	10.0	50	EI 90 (E 180)	EI 90 (E 180)	-	-
125	11.3	60	EI 60 (E 240)	EI 60 (E 240)	-	-
140	12.7	60	EI 60 (E 240)	EI 60 (E 240)	-	-
160	14.6	60	EI 60 (E 240)	EI 60 (E 240)	-	-

**PP PLASTIC PIPES FIRE RESISTANCE EI 30 - 240**

**RIGID FLOORS**

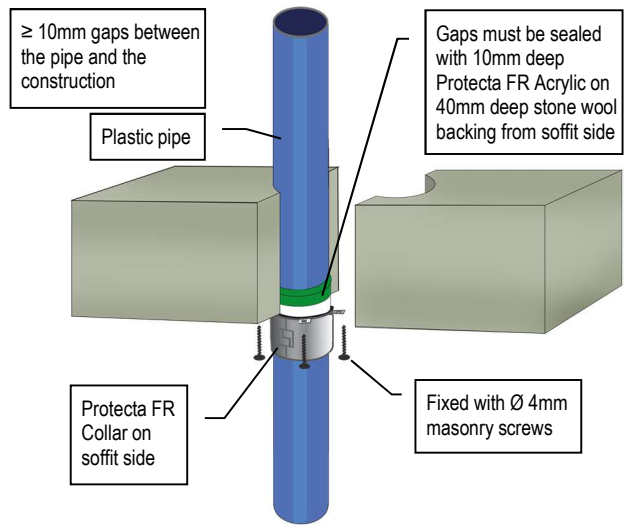
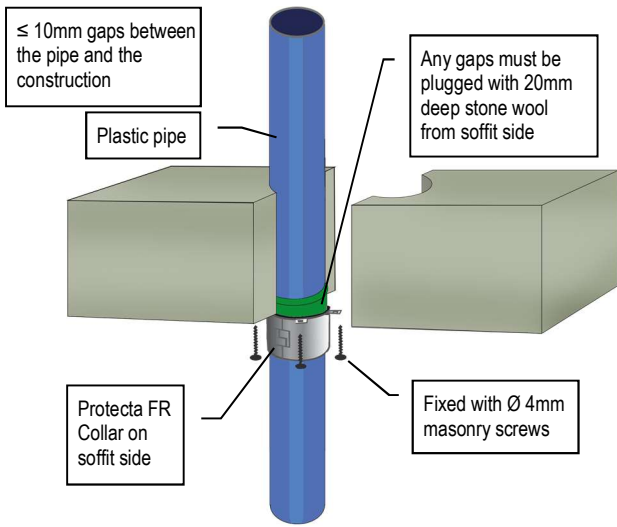


**PP Pipes (incl. PP-MV, PP-H, PP-R and similar to EN 1451-1 or DIN 8077/8078)**

Pipe & Collar Descriptions			Fire Classifications			
Pipe Diameter [mm]	Pipe Wall Thickness [mm]	Minimum Collar Height [mm]	c/c	u/c	c/u	u/u
32	1.8 – 4.6	30	EI 120 (E 120)	EI 120 (E 120)	EI 120 (E 120)	EI 120 (E 120)
40	1.8 – 4.6	30	EI 120 (E 120)	EI 120 (E 120)	EI 120 (E 120)	EI 120 (E 120)
50	1.8 – 4.6	30	EI 120 (E 120)	EI 120 (E 120)	EI 120 (E 120)	EI 120 (E 120)
50	2.9	50	EI 240 (E 240)	EI 240 (E 240)	EI 240 (E 240)	EI 240 (E 240)
55	2.0 – 4.8	30	EI 120 (E 120)	EI 120 (E 120)	-	-
55	1.9 – 4.8	50	EI 120 (E 120)	EI 120 (E 120)	EI 60 (E 60)	EI 60 (E 60)
55	4.9 – 5.1	50	EI 60 (E 60)	EI 60 (E 60)	-	-
63	2.3 – 5.4	30	EI 120 (E 120)	EI 120 (E 120)	-	-
63	2.0 – 5.0	50	EI 120 (E 120)	EI 120 (E 120)	EI 60 (E 60)	EI 60 (E 60)
63	5.5 – 5.8	50	EI 60 (E 60)	EI 60 (E 60)	-	-
75	2.8 – 5.5	30	EI 120 (E 120)	EI 120 (E 120)	-	-
75	2.2 – 5.4	50	EI 120 (E 120)	EI 120 (E 120)	EI 60 (E 60)	EI 60 (E 60)
75	5.6 – 6.9	50	EI 60 (E 60)	EI 60 (E 60)	-	-
82	3.1 – 5.6	30	EI 120 (E 120)	EI 120 (E 120)	-	-
82	2.3 – 5.6	50	EI 120 (E 120)	EI 120 (E 120)	EI 60 (E 60)	EI 60 (E 60)
82	5.7 – 7.5	50	EI 60 (E 60)	EI 60 (E 60)	-	-
90	3.4 – 5.9	30	EI 120 (E 120)	EI 120 (E 120)	-	-
90	2.4 – 5.9	50	EI 120 (E 120)	EI 120 (E 120)	EI 60 (E 60)	EI 60 (E 60)
90	6.0 – 8.2	50	EI 60 (E 60)	EI 60 (E 60)	-	-
110	4.2 – 6.6	30	EI 180 (E 180)	EI 180 (E 180)	-	-
110	2.7 – 6.6	50	EI 120 (E 120)	EI 120 (E 120)	EI 60 (E 60)	EI 60 (E 60)
110	6.7 – 10.1	50	EI 60 (E 60)	EI 60 (E 60)	-	-
125	4.7 – 11.4	50	EI 60 (E 60)	EI 60 (E 60)	-	-
125	3.4 – 3.5	60	EI 120 (E 120)	EI 120 (E 120)	-	-
125	3.6 – 8.9	60	EI 120 (E 120)	EI 120 (E 120)	EI 60 (E 60)	EI 60 (E 60)
140	6.8 – 12.8	50	EI 60 (E 60)	EI 60 (E 60)	-	-
140	4.1 – 4.6	60	EI 120 (E 120)	EI 120 (E 120)	-	-
140	4.7 – 11.2	60	EI 120 (E 120)	EI 120 (E 120)	EI 60 (E 60)	EI 60 (E 60)
160	9.5 – 14.6	50	EI 60 (E 60)	EI 60 (E 60)	-	-
160	4.9 – 6.1	60	EI 180 (E 180)	EI 180 (E 180)	-	-
160	6.2	60	EI 180 (E 180)	EI 180 (E 180)	EI 90 (E 90)	EI 90 (E 90)
160	6.3 – 14.6	60	EI 180 (E 180)	EI 180 (E 180)	EI 60 (E 60)	EI 60 (E 60)
200	4.9 – 18.2	60	EI 120 (E 120)	-	-	-
250	15.1 – 22.7	75	EI 60 (E 60)	-	-	-
315	28.6	75	EI 60 (E 60)	-	-	-
400	9.8 – 22.7	100	EI 30 (E 30)	-	-	-

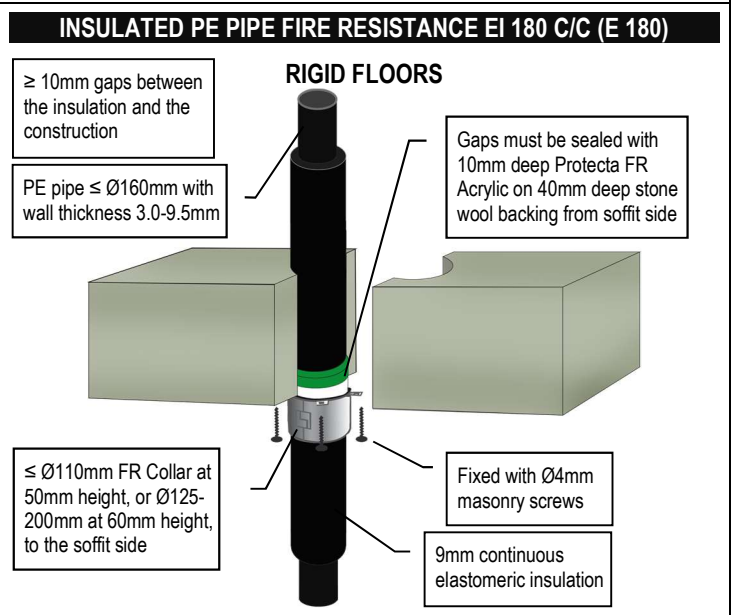
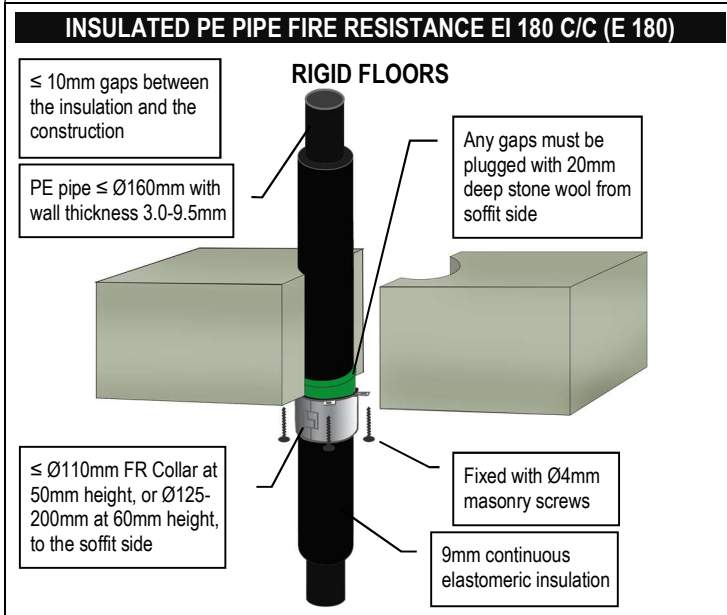
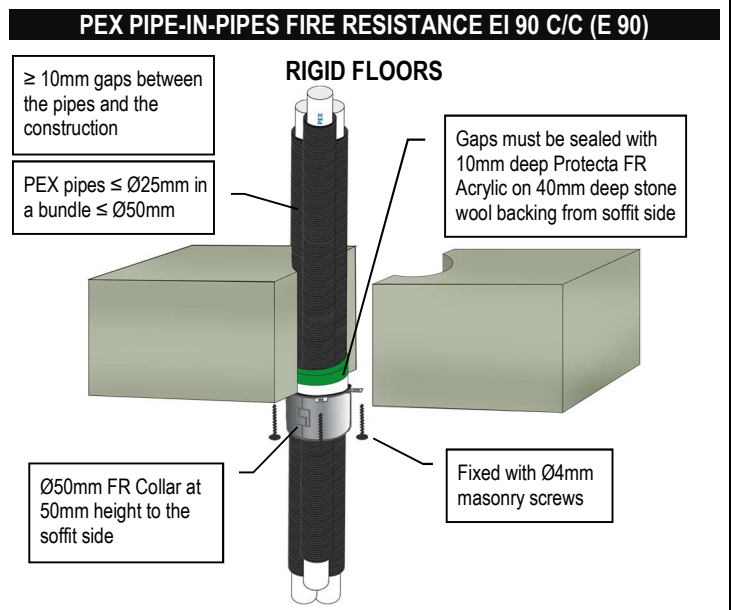
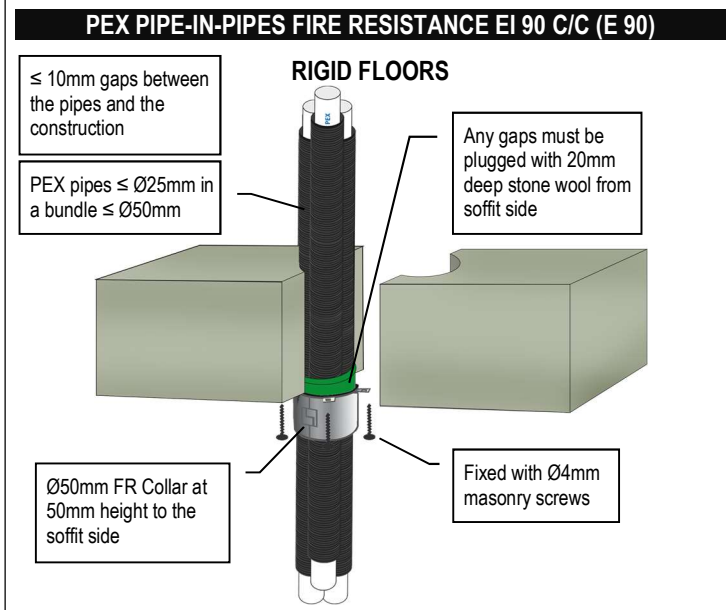
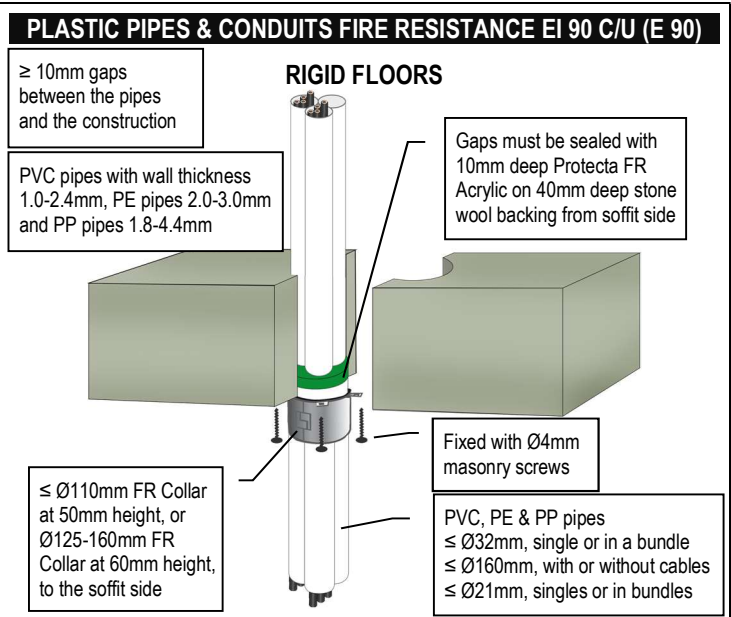
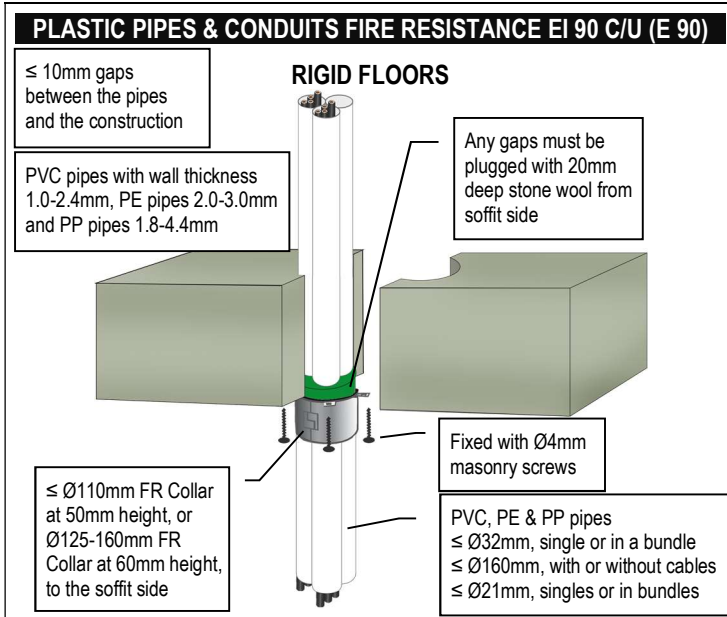
**COMPOSITE PLASTIC PIPES FIRE RESISTANCE EI 60 - 240**

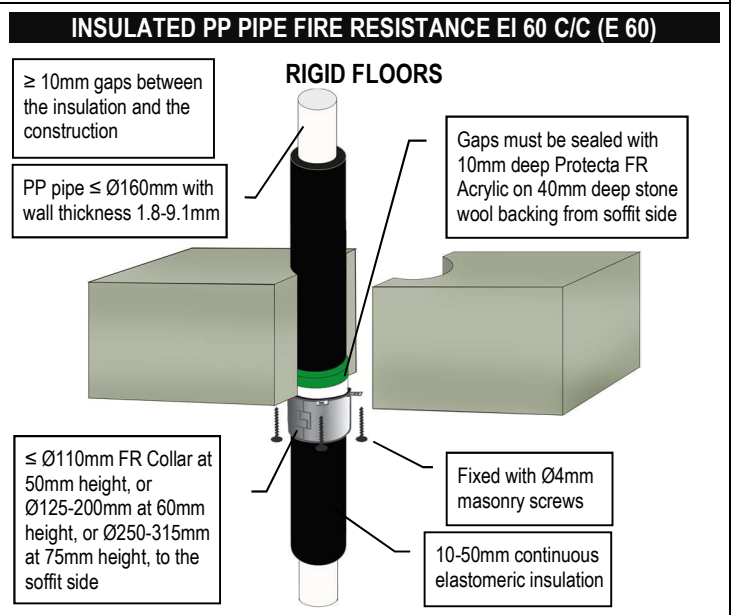
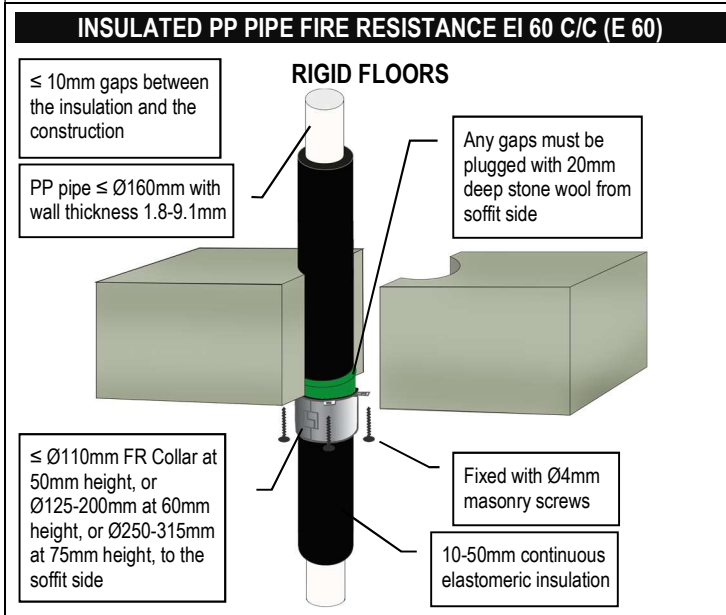
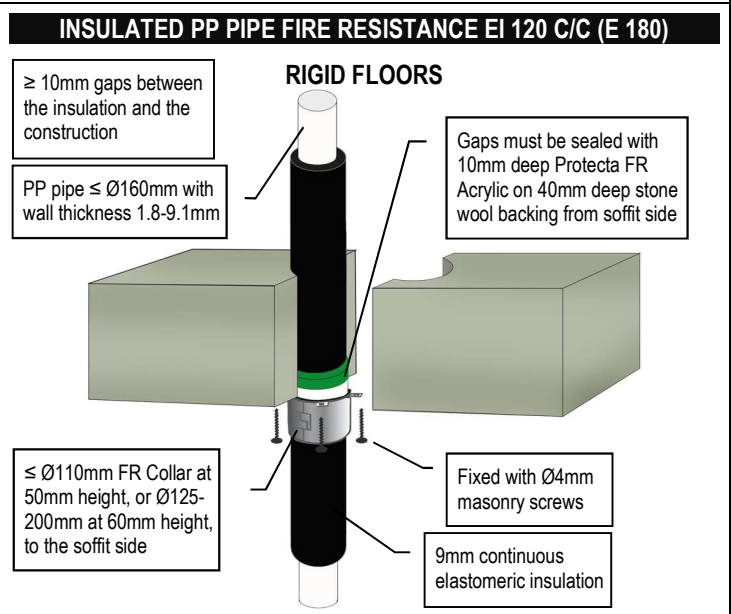
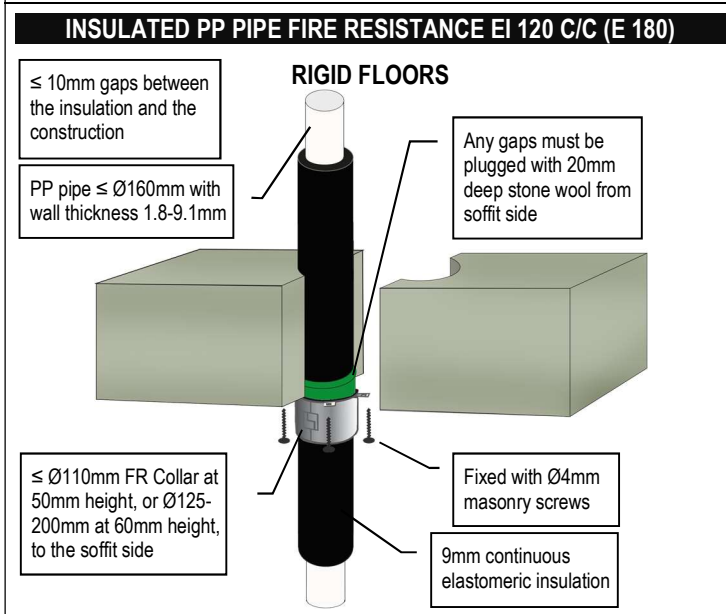
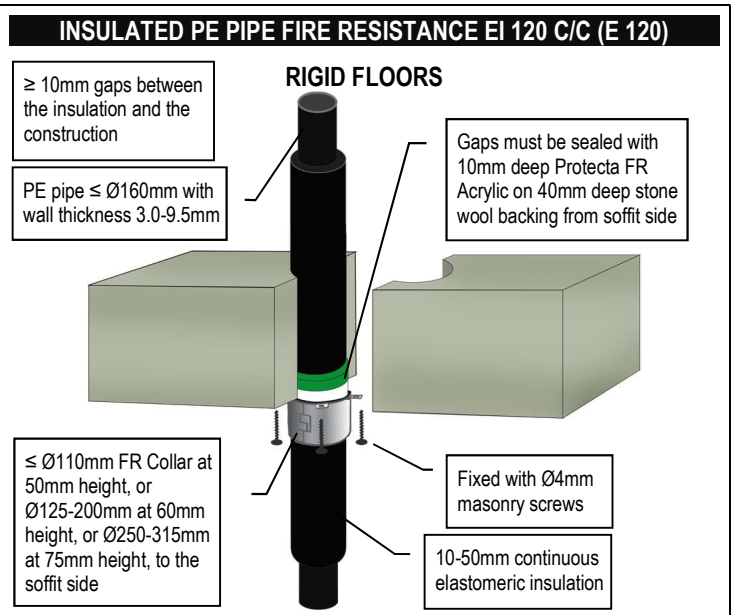
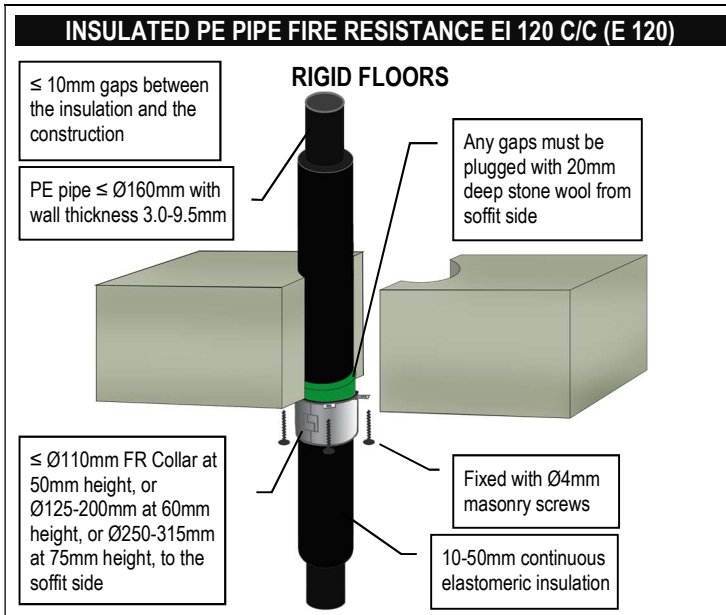
**RIGID FLOORS**



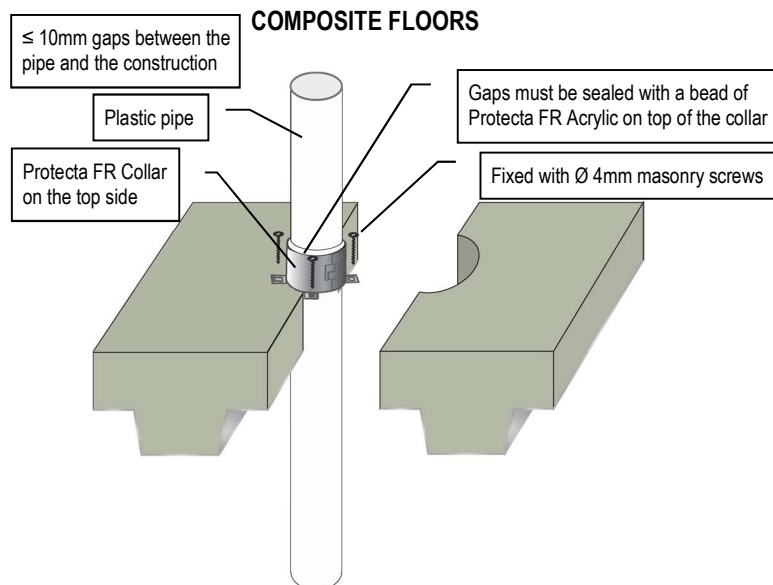
Composite Plastic Pipes						
Pipe & Collar Descriptions			Fire Classifications			
Pipe	Pipe Diameter [mm]	Minimum Collar Height [mm]	C/C	U/C	C/U	U/U
Aquatherm Green SDR9	32	30	EI 240 (E 240)	-	-	-
	40 – 50	50	EI 240 (E 240)	-	-	-
	63 – 110	50	EI 120 (E 120)	-	-	-
BluePower	32 – 50	50	EI 180 (E 180)	EI 180 (E 180)	EI 180 (E 180)	EI 180 (E 180)
	75 – 110	50	EI 180 (E 180)	EI 180 (E 180)	EI 180 (E 180)	-
	125	60	EI 180 (E 180)	EI 180 (E 180)	EI 180 (E 180)	-
	160	60	EI 240 (E 240)	EI 240 (E 240)	EI 240 (E 240)	-
Geberit Silent-PP	32 – 50	50	EI 240 (E 240)	EI 240 (E 240)	EI 240 (E 240)	EI 240 (E 240)
	75 – 110	50	EI 180 (E 180)	EI 180 (E 180)	EI 180 (E 180)	-
Polo-Kal NG pipes	32 – 50	50	EI 240 (E 240)	EI 240 (E 240)	EI 240 (E 240)	EI 240 (E 240)
	75 – 110	50	EI 240 (E 240)	EI 240 (E 240)	EI 240 (E 240)	-
	125	60	EI 240 (E 240)	EI 240 (E 240)	-	-
	160	60	EI 240 (E 240)	EI 240 (E 240)	(E 240)	-
Rehau Raupiano Plus	40 – 50	50	EI 240 (E 240)	EI 240 (E 240)	EI 240 (E 240)	EI 240 (E 240)
	75 – 110	50	EI 120 (E 120)	EI 120 (E 120)	EI 120 (E 120)	-
	125	60	EI 180 (E 180)	EI 180 (E 180)	EI 180 (E 180)	-
	160	60	EI 240 (E 240)	EI 240 (E 240)	(E 240)	-
Uponor Decibel	50	50	EI 180 (E 180)	EI 180 (E 180)	EI 180 (E 180)	EI 180 (E 180)
	75 – 110	50	EI 120 (E 120)	EI 120 (E 120)	EI 120 (E 120)	-
Wavin SiTech	32 – 50	50	EI 240 (E 240)	EI 240 (E 240)	EI 240 (E 240)	EI 240 (E 240)
	75 – 110	50	EI 180 (E 180)	EI 180 (E 180)	EI 180 (E 180)	-







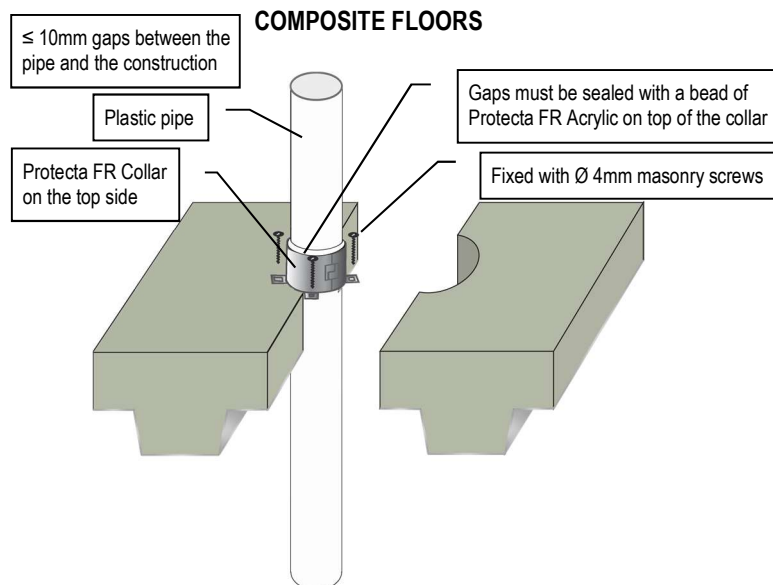
**PVC & PE PLASTIC PIPES FIRE RESISTANCE EI 60 - 240**



PVC Pipes (PVC-U & PVC-C)						
Pipe & Collar Descriptions			Fire Classifications			
Pipe Diameter [mm]	Pipe Wall Thickness [mm]	Minimum Collar Height [mm]	C/C	U/C	C/U	U/U
32	1.9 – 3.7	50	EI 240 (E 240)	EI 240 (E 240)	-	-
40	1.9 – 3.7	50	EI 240 (E 240)	EI 240 (E 240)	-	-
50	1.9 – 3.7	50	EI 240 (E 240)	EI 240 (E 240)	-	-
55	2.0 – 4.0	50	EI 120 (E 120)	EI 120 (E 120)	-	-
63	2.1 – 4.4	50	EI 120 (E 120)	EI 120 (E 120)	-	-
75	2.4 – 5.0	50	EI 120 (E 120)	EI 120 (E 120)	-	-
82	2.5 – 5.3	50	EI 120 (E 120)	EI 120 (E 120)	-	-
90	2.7 – 5.7	50	EI 120 (E 120)	EI 120 (E 120)	-	-
110	3.2 – 6.6	50	EI 120 (E 120)	EI 120 (E 120)	-	-
125	4.1 – 4.9	60	EI 90 (E 180)	EI 90 (E 180)	-	-
125	5.0 – 7.5	60	EI 180 (E 240)	EI 180 (E 240)	-	-
140	5.0 – 6.8	60	EI 90 (E 180)	EI 90 (E 180)	-	-
140	6.9 – 8.3	60	EI 180 (E 240)	EI 180 (E 240)	-	-
160	6.2 – 9.4	60	EI 90 (E 180)	EI 90 (E 180)	-	-
160	9.5	60	EI 180 (E 240)	EI 180 (E 240)	-	-

PE, ABS & SAN+PVC Pipes (incl. PE-LD, PE-MD, PE-HD, PE-X and similar to EN 1519-1, EN 12201-2 or EN 12666-1)						
Pipe & Collar Descriptions			Fire Classifications			
Pipe Diameter [mm]	Pipe Wall Thickness [mm]	Minimum Collar Height [mm]	C/C	U/C	C/U	U/U
32	3.0 – 4.6	50	EI 240 (E 240)	EI 240 (E 240)	-	-
40	3.0 – 4.6	50	EI 240 (E 240)	EI 240 (E 240)	-	-
50	3.0 – 4.6	50	EI 240 (E 240)	EI 240 (E 240)	-	-
55	3.0 – 5.1	50	EI 60 (E 240)	EI 60 (E 240)	-	-
63	3.0 – 5.8	50	EI 60 (E 240)	EI 60 (E 240)	-	-
75	3.1 – 6.9	50	EI 60 (E 240)	EI 60 (E 240)	-	-
82	3.2 – 7.5	50	EI 60 (E 240)	EI 60 (E 240)	-	-
90	3.2 – 8.2	50	EI 60 (E 240)	EI 60 (E 240)	-	-
110	3.4 – 10.0	50	EI 60 (E 240)	EI 60 (E 240)	-	-
125	3.9 – 9.8	60	EI 60 (E 60)	EI 60 (E 60)	-	-
140	4.3 – 9.7	60	EI 60 (E 60)	EI 60 (E 60)	-	-
160	4.9 – 9.5	60	EI 60 (E 60)	EI 60 (E 60)	-	-

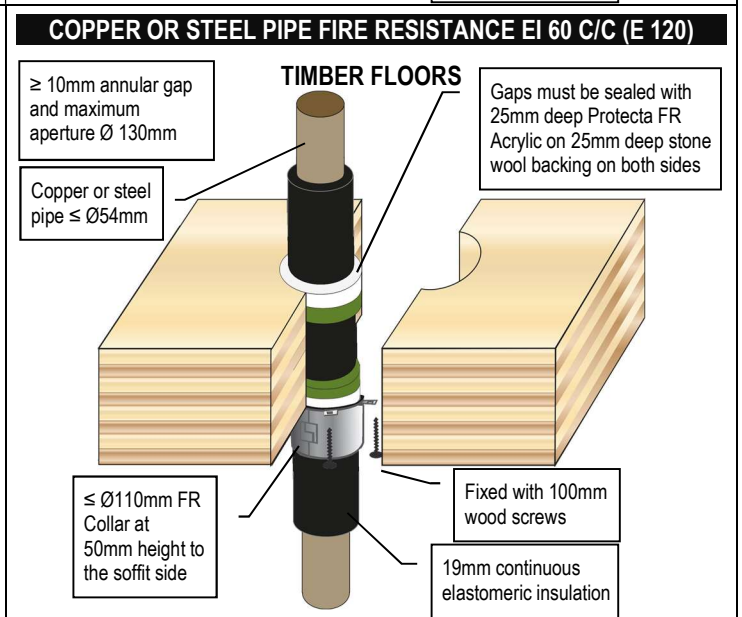
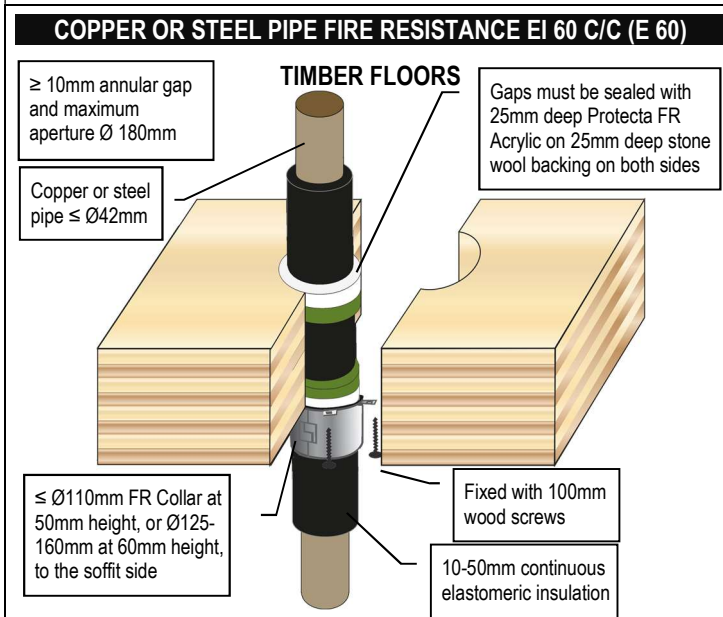
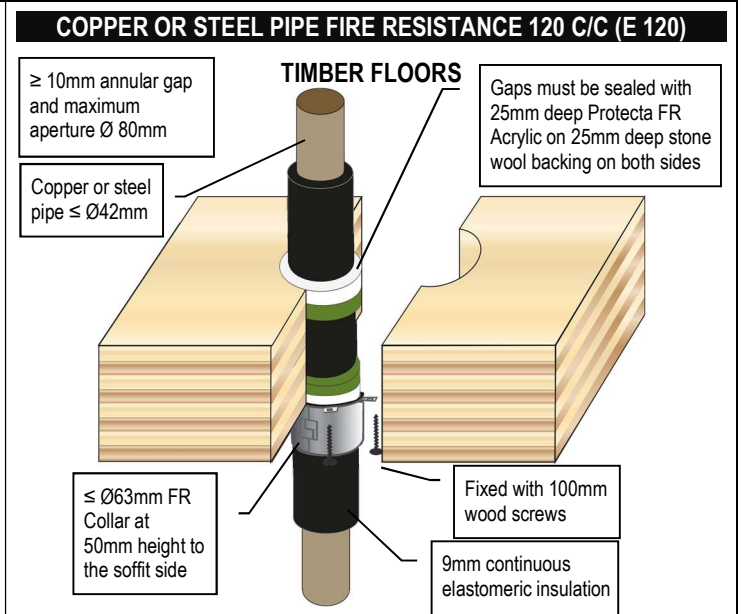
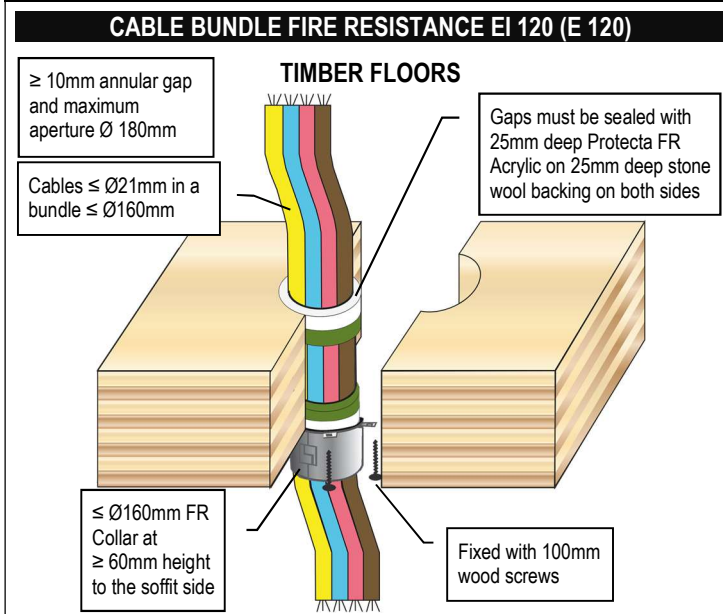
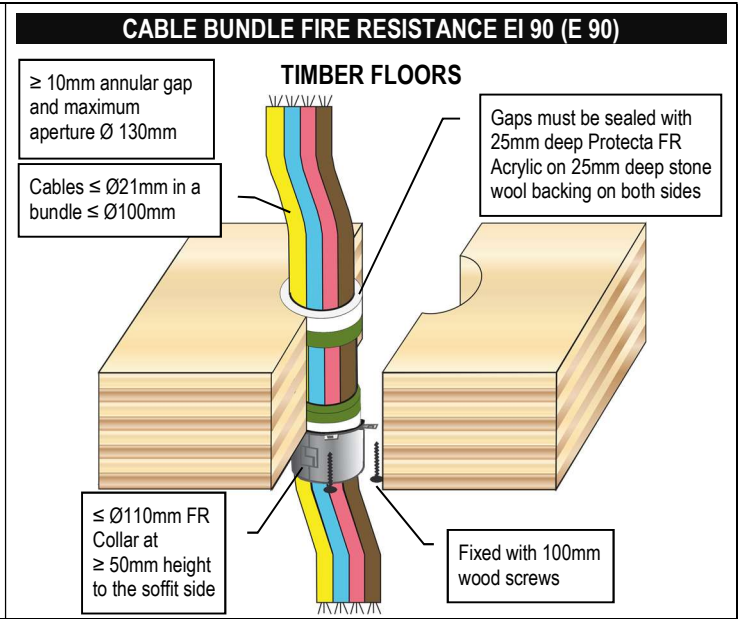
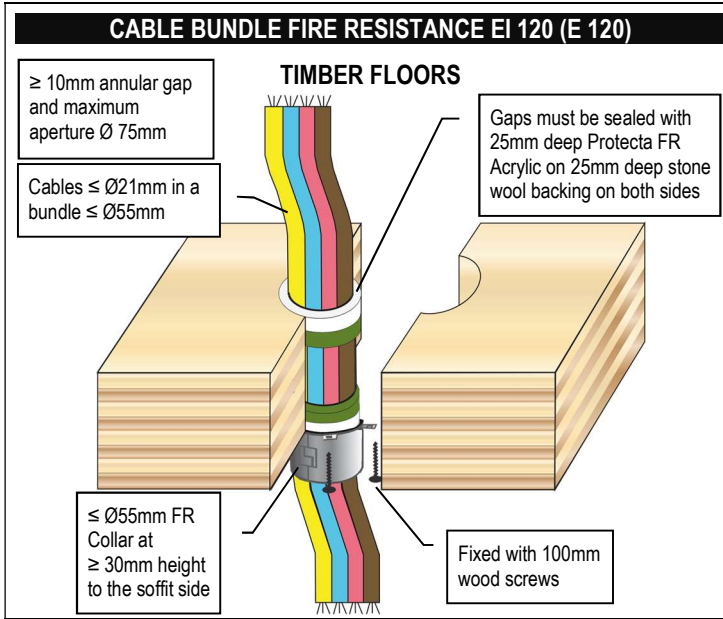
**PP PLASTIC PIPES FIRE RESISTANCE EI 60 - 180**

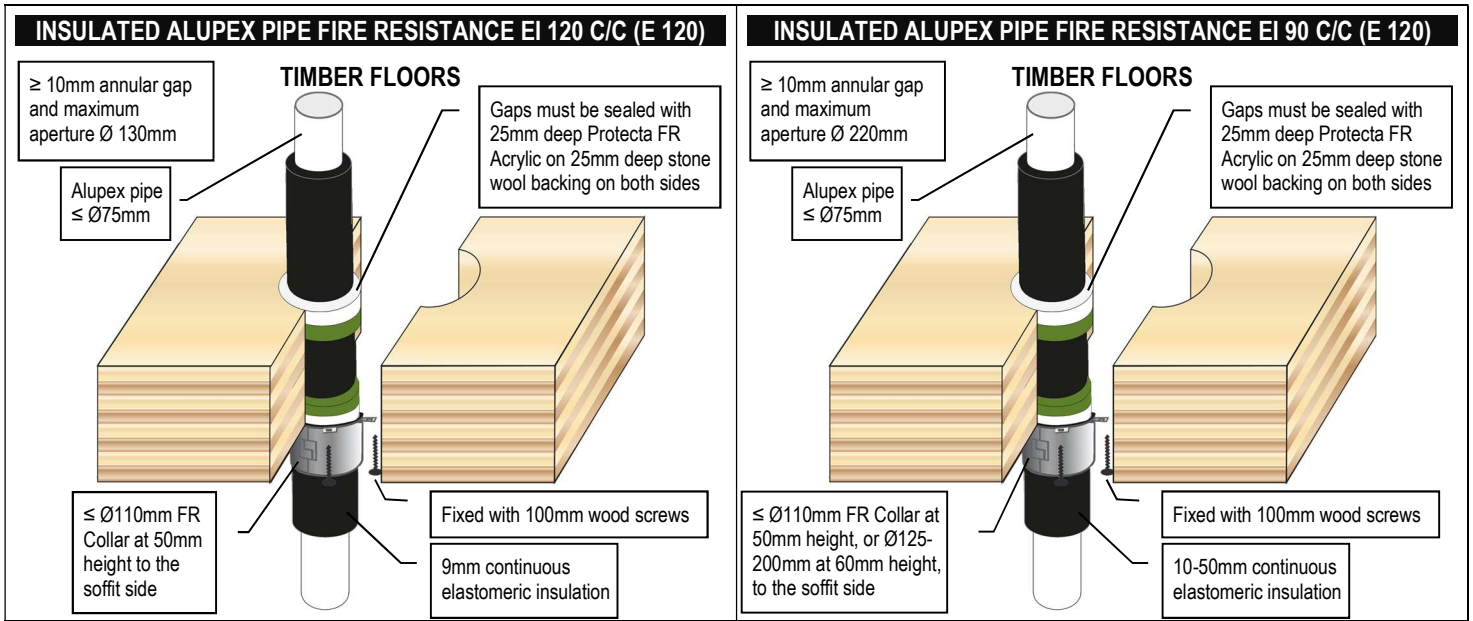


**PP Pipes (incl. PP-MV, PP-H, PP-R and similar to EN 1451-1 or DIN 8077/8078)**

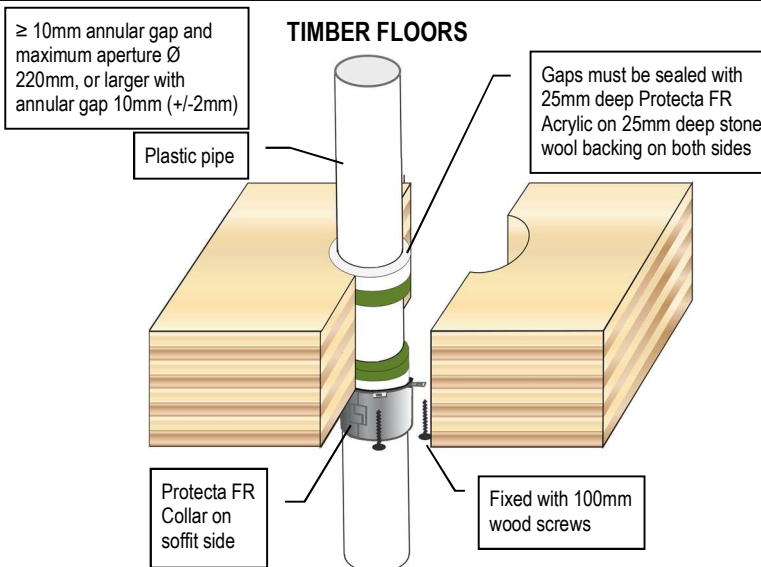
Pipe & Collar Descriptions			Fire Classifications			
Pipe Diameter [mm]	Pipe Wall Thickness [mm]	Minimum Collar Height [mm]	C/C	U/C	C/U	U/U
32	2.9 – 4.6	50	EI 180 (E 240)	EI 180 (E 240)	-	-
40	2.9 – 4.6	50	EI 180 (E 240)	EI 180 (E 240)	-	-
50	2.9 – 4.6	50	EI 180 (E 240)	EI 180 (E 240)	-	-
55	3.5 – 5.1	50	EI 90 (E 180)	EI 90 (E 180)	-	-
63	4.4 – 5.8	50	EI 90 (E 180)	EI 90 (E 180)	-	-
75	5.8 – 6.9	50	EI 90 (E 180)	EI 90 (E 180)	-	-
82	6.6 – 7.5	50	EI 90 (E 180)	EI 90 (E 180)	-	-
90	7.5 – 8.2	50	EI 90 (E 180)	EI 90 (E 180)	-	-
110	10.0	50	EI 90 (E 180)	EI 90 (E 180)	-	-
125	11.3	60	EI 60 (E 240)	EI 60 (E 240)	-	-
140	12.7	60	EI 60 (E 240)	EI 60 (E 240)	-	-
160	14.6	60	EI 60 (E 240)	EI 60 (E 240)	-	-







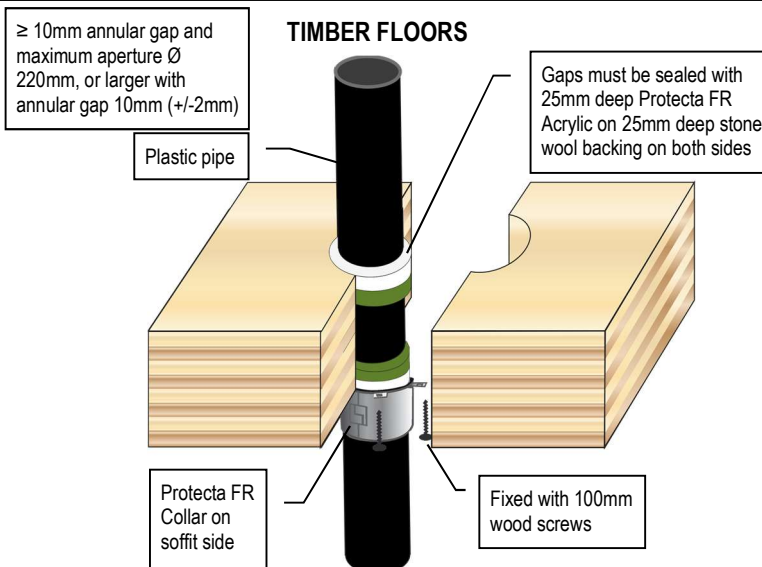
**PVC PLASTIC PIPES FIRE RESISTANCE EI 60 - 120**



**PVC Pipes (PVC-U & PVC-C)**

Pipe & Collar Descriptions			Fire Classifications			
Pipe Diameter [mm]	Pipe Wall Thickness [mm]	Minimum Collar Height [mm]	C/C	U/C	C/U	U/U
32	1.9 – 3.7	30	EI 60 (E 90)	EI 60 (E 90)	EI 60 (E 90)	EI 60 (E 90)
32	2.0 – 3.7	50	EI 120 (E 120)	EI 120 (E 120)	EI 60 (E 90)	EI 60 (E 90)
40	1.9 – 3.7	30	EI 60 (E 90)	EI 60 (E 90)	EI 60 (E 90)	EI 60 (E 90)
40	2.0 – 3.7	50	EI 120 (E 120)	EI 120 (E 120)	EI 60 (E 90)	EI 60 (E 90)
50	2.0 – 3.7	30	EI 60 (E 90)	EI 60 (E 90)	EI 60 (E 90)	EI 60 (E 90)
50	2.0 – 3.7	50	EI 120 (E 120)	EI 120 (E 120)	EI 60 (E 90)	EI 60 (E 90)
55	2.1 – 3.9	30	EI 60 (E 60)	EI 60 (E 60)	EI 60 (E 60)	EI 60 (E 60)
55	2.1 – 2.3	50	EI 120 (E 120)	EI 60 (E 60)	EI 60 (E 60)	EI 60 (E 60)
55	2.4 – 3.9	50	EI 120 (E 120)	EI 120 (E 120)	EI 60 (E 60)	EI 60 (E 60)
63	2.2 – 4.3	30	EI 60 (E 60)	EI 60 (E 60)	EI 60 (E 60)	EI 60 (E 60)
63	2.2 – 2.9	50	EI 120 (E 120)	EI 60 (E 60)	EI 60 (E 60)	EI 60 (E 60)
63	3.0 – 4.3	50	EI 120 (E 120)	EI 120 (E 120)	EI 60 (E 60)	EI 60 (E 60)
75	2.5 – 4.9	30	EI 60 (E 60)	EI 60 (E 60)	EI 60 (E 60)	EI 60 (E 60)
75	2.3 – 3.7	50	EI 120 (E 120)	EI 60 (E 60)	EI 60 (E 60)	-
75	3.8 – 4.8	50	EI 120 (E 120)	EI 120 (E 120)	EI 60 (E 60)	EI 60 (E 60)
82	2.6 – 5.2	30	EI 60 (E 60)	EI 60 (E 60)	EI 60 (E 60)	EI 60 (E 60)
82	2.4 – 4.2	50	EI 120 (E 120)	EI 60 (E 60)	EI 60 (E 60)	-
82	4.3 – 5.1	50	EI 120 (E 120)	EI 120 (E 120)	EI 60 (E 60)	EI 60 (E 60)
90	2.8 – 5.6	30	EI 60 (E 60)	EI 60 (E 60)	EI 60 (E 60)	EI 60 (E 60)
90	2.5 – 4.8	50	EI 120 (E 120)	EI 60 (E 60)	EI 60 (E 60)	-
90	4.9 – 5.4	50	EI 120 (E 120)	EI 120 (E 120)	EI 60 (E 60)	EI 60 (E 60)
110	3.2 – 6.6	30	EI 60 (E 60)	EI 60 (E 60)	EI 60 (E 60)	EI 60 (E 60)
110	2.7 – 6.3	50	EI 120 (E 120)	EI 90 (E 120)	EI 60 (E 60)	-
125	2.9 – 7.6	50	EI 90 (E 120)	EI 90 (E 120)	-	-
125	3.2 – 5.5	60	EI 90 (E 120)	EI 90 (E 120)	EI 60 (E 60)	EI 60 (E 60)
125	5.6 – 7.3	60	EI 120 (E 120)	EI 120 (E 120)	EI 60 (E 60)	EI 60 (E 60)
140	3.0 – 8.4	50	EI 90 (E 120)	EI 90 (E 120)	-	-
140	3.2 – 4.9	60	EI 90 (E 120)	EI 90 (E 120)	EI 60 (E 60)	EI 60 (E 60)
140	5.0 – 8.2	60	EI 120 (E 120)	EI 120 (E 120)	EI 60 (E 60)	EI 60 (E 60)
160	3.2 – 9.5	50	EI 90 (E 120)	EI 90 (E 120)	-	-
160	3.2 – 3.9	60	EI 90 (E 120)	EI 90 (E 120)	EI 60 (E 60)	EI 60 (E 60)
160	4.0 – 9.5	60	EI 120 (E 120)	EI 120 (E 120)	EI 60 (E 60)	EI 60 (E 60)
200	4.9 – 11.9	60	EI 60 (E 120)	-	-	-
250	6.1 – 11.9	75	EI 60 (E 60)	-	-	-
315	7.7 – 12.1	75	EI 60 (E 60)	-	-	-
400	15.3	100	EI 60 (E 60)	-	-	-

**PE PLASTIC PIPES FIRE RESISTANCE EI 60 - 120**

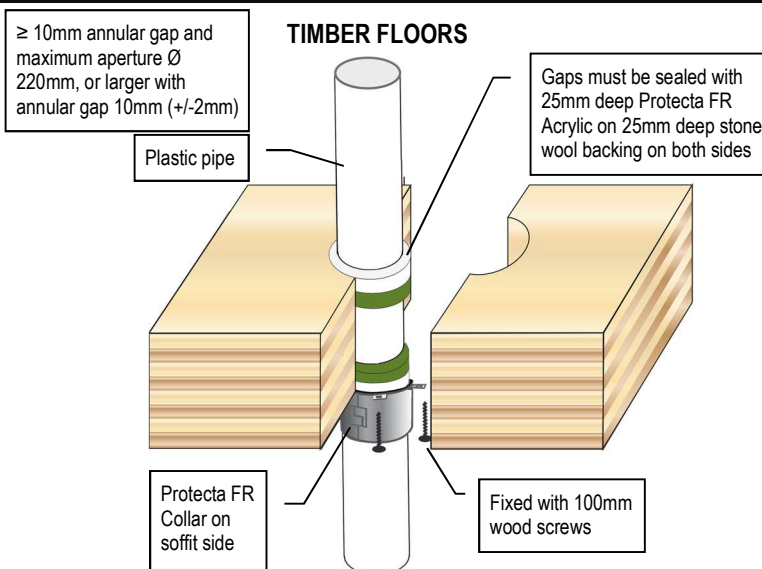


**PE, ABS & SAN+PVC Pipes (incl. PE-LD, PE-MD, PE-HD, PE-X and similar to EN 1519-1, EN 12201-2 or EN 12666-1)**

Pipe & Collar Descriptions			Fire Classifications			
Pipe Diameter [mm]	Pipe Wall Thickness [mm]	Minimum Collar Height [mm]	C/C	U/C	C/U	U/U
32	3.0 – 4.6	30	EI 60 (E 60)	EI 60 (E 60)	EI 60 (E 60)	EI 60 (E 60)
32	3.0 – 4.6	50	EI 120 (E 120)	EI 120 (E 120)	EI 60 (E 60)	EI 60 (E 60)
32	3.0	50	EI 120 (E 120)	EI 120 (E 120)	EI 120 (E 120)	EI 120 (E 120)
40	3.0 – 4.6	30	EI 60 (E 60)	EI 60 (E 60)	EI 60 (E 60)	EI 60 (E 60)
40	3.0 – 4.6	50	EI 120 (E 120)	EI 120 (E 120)	EI 60 (E 60)	EI 60 (E 60)
40	3.0	50	EI 120 (E 120)	EI 120 (E 120)	EI 120 (E 120)	EI 120 (E 120)
50	3.0 – 4.6	30	EI 60 (E 60)	EI 60 (E 60)	EI 60 (E 60)	EI 60 (E 60)
50	3.0 – 4.6	50	EI 120 (E 120)	EI 120 (E 120)	EI 60 (E 60)	EI 60 (E 60)
50	3.0	50	EI 120 (E 120)	EI 120 (E 120)	EI 120 (E 120)	EI 120 (E 120)
55	3.0 – 5.2	30	EI 60 (E 60)	EI 60 (E 60)	EI 60 (E 60)	EI 60 (E 60)
55	3.1 – 5.0	50	EI 120 (E 120)	EI 120 (E 120)	EI 60 (E 60)	EI 60 (E 60)
63	3.0 – 5.9	30	EI 60 (E 60)	EI 60 (E 60)	-	-
63	3.1 – 5.8	50	EI 120 (E 120)	EI 120 (E 120)	EI 60 (E 60)	EI 60 (E 60)
75	3.1 – 6.9	30	EI 60 (E 60)	EI 60 (E 60)	-	-
75	3.2 – 6.9	50	EI 120 (E 120)	EI 120 (E 120)	EI 60 (E 60)	EI 60 (E 60)
82	3.1 – 7.6	30	EI 60 (E 60)	EI 60 (E 60)	-	-
82	3.3 – 7.5	50	EI 120 (E 120)	EI 120 (E 120)	EI 60 (E 60)	EI 60 (E 60)
90	3.2 – 8.3	30	EI 60 (E 60)	EI 60 (E 60)	-	-
90	3.3 – 8.2	50	EI 120 (E 120)	EI 120 (E 120)	EI 60 (E 60)	EI 60 (E 60)
110	3.4 – 9.9	30	EI 60 (E 60)	EI 60 (E 60)	-	-
110	10.0	30	EI 120 (E 120)	EI 120 (E 120)	-	-
110	3.4 – 10.0	50	EI 120 (E 120)	EI 120 (E 120)	EI 60 (E 60)	EI 60 (E 60)
125	3.9 – 11.3	50	EI 120 (E 120)	EI 120 (E 120)	-	-
125	3.9 – 11.3	60	EI 120 (E 120)	EI 120 (E 120)	EI 60 (E 60)	EI 60 (E 60)
140	4.3 – 12.7	50	EI 120 (E 120)	EI 120 (E 120)	-	-
140	4.3 – 12.7	60	EI 120 (E 120)	EI 120 (E 120)	EI 60 (E 60)	EI 60 (E 60)
160	4.9 – 14.7	50	EI 120 (E 120)	EI 120 (E 120)	-	-
160	4.9 – 14.6	60	EI 120 (E 120)	EI 120 (E 120)	EI 60 (E 60)	EI 60 (E 60)
200	6.2 – 18.2	60	EI 120 (E 120)	-	-	-
250	11.5 – 18.4	75	EI 120 (E 120)	-	-	-
315	18.7	75	EI 120 (E 120)	-	-	-
400	36.3	100	EI 90 (E 90)	-	-	-



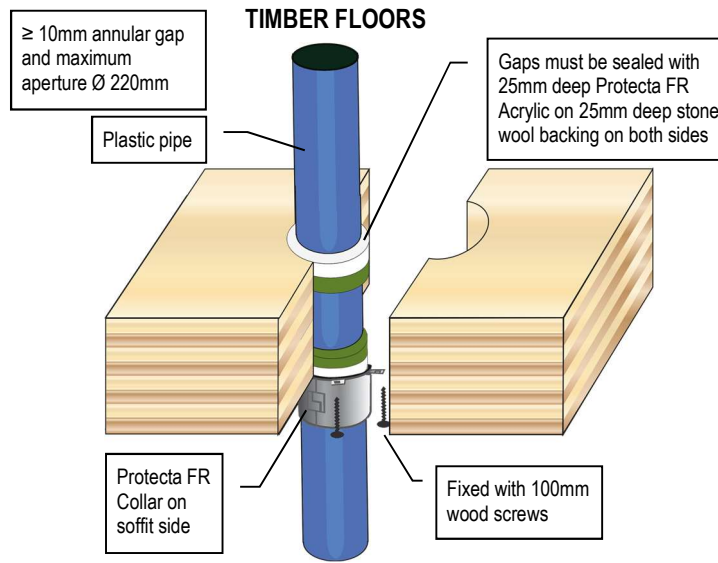
**PP PLASTIC PIPES FIRE RESISTANCE EI 30 - 120**



**PP Pipes (incl. PP-MV, PP-H, PP-R and similar to EN 1451-1 or DIN 8077/8078)**

Pipe & Collar Descriptions			Fire Classifications			
Pipe Diameter [mm]	Pipe Wall Thickness [mm]	Minimum Collar Height [mm]	c/c	u/c	c/u	u/u
32	1.8 – 4.6	30	EI 120 (E 120)	EI 120 (E 120)	EI 120 (E 120)	EI 120 (E 120)
40	1.8 – 4.6	30	EI 120 (E 120)	EI 120 (E 120)	EI 120 (E 120)	EI 120 (E 120)
50	1.8 – 4.6	30	EI 120 (E 120)	EI 120 (E 120)	EI 120 (E 120)	EI 120 (E 120)
55	2.0 – 4.8	30	EI 120 (E 120)	EI 120 (E 120)	-	-
55	1.9 – 4.8	50	EI 120 (E 120)	EI 120 (E 120)	EI 60 (E 60)	EI 60 (E 60)
55	4.9 – 5.1	50	EI 60 (E 60)	EI 60 (E 60)	-	-
63	2.3 – 5.4	30	EI 120 (E 120)	EI 120 (E 120)	-	-
63	2.0 – 5.0	50	EI 120 (E 120)	EI 120 (E 120)	EI 60 (E 60)	EI 60 (E 60)
63	5.5 – 5.8	50	EI 60 (E 60)	EI 60 (E 60)	-	-
75	2.8 – 5.5	30	EI 120 (E 120)	EI 120 (E 120)	-	-
75	2.2 – 5.4	50	EI 120 (E 120)	EI 120 (E 120)	EI 60 (E 60)	EI 60 (E 60)
75	5.6 – 6.9	50	EI 60 (E 60)	EI 60 (E 60)	-	-
82	3.1 – 5.6	30	EI 120 (E 120)	EI 120 (E 120)	-	-
82	2.3 – 5.6	50	EI 120 (E 120)	EI 120 (E 120)	EI 60 (E 60)	EI 60 (E 60)
82	5.7 – 7.5	50	EI 60 (E 60)	EI 60 (E 60)	-	-
90	3.4 – 5.9	30	EI 120 (E 120)	EI 120 (E 120)	-	-
90	2.4 – 5.9	50	EI 120 (E 120)	EI 120 (E 120)	EI 60 (E 60)	EI 60 (E 60)
90	6.0 – 8.2	50	EI 60 (E 60)	EI 60 (E 60)	-	-
110	4.2 – 6.6	30	EI 120 (E 120)	EI 120 (E 120)	-	-
110	2.7 – 6.6	50	EI 120 (E 120)	EI 120 (E 120)	EI 60 (E 60)	EI 60 (E 60)
110	6.7 – 10.1	50	EI 60 (E 60)	EI 60 (E 60)	-	-
125	4.7 – 11.4	50	EI 60 (E 60)	EI 60 (E 60)	-	-
125	3.4 – 3.5	60	EI 120 (E 120)	EI 120 (E 120)	-	-
125	3.6 – 8.9	60	EI 120 (E 120)	EI 120 (E 120)	EI 60 (E 60)	EI 60 (E 60)
140	6.8 – 12.8	50	EI 60 (E 60)	EI 60 (E 60)	-	-
140	4.1 – 4.6	60	EI 120 (E 120)	EI 120 (E 120)	-	-
140	4.7 – 11.2	60	EI 120 (E 120)	EI 120 (E 120)	EI 60 (E 60)	EI 60 (E 60)
160	9.5 – 14.6	50	EI 60 (E 60)	EI 60 (E 60)	-	-
160	4.9 – 6.1	60	EI 120 (E 120)	EI 120 (E 120)	-	-
160	6.2	60	EI 120 (E 120)	EI 120 (E 120)	EI 90 (E 90)	EI 90 (E 90)
160	6.3 – 14.6	60	EI 120 (E 120)	EI 120 (E 120)	EI 60 (E 60)	EI 60 (E 60)
200	4.9 – 18.2	60	EI 120 (E 120)	-	-	-
250	15.1 – 22.7	75	EI 60 (E 60)	-	-	-
315	28.6	75	EI 60 (E 60)	-	-	-
400	9.8 – 22.7	100	EI 30 (E 30)	-	-	-

**COMPOSITE PLASTIC PIPES FIRE RESISTANCE EI 60 - 120**



Composite Plastic Pipes						
Pipe & Collar Descriptions			Fire Classifications			
Pipe	Pipe Diameter [mm]	Minimum Collar Height [mm]	C/C	U/C	C/U	U/U
Aquatherm Green SDR9	32	30	EI 120 (E 120)	-	-	-
	40 – 50	50	EI 120 (E 120)	-	-	-
	63 – 110	50	EI 120 (E 120)	-	-	-
BluePower	32 – 50	50	EI 120 (E 120)	EI 120 (E 120)	EI 120 (E 120)	EI 120 (E 120)
	75 – 110	50	EI 120 (E 120)	EI 120 (E 120)	EI 120 (E 120)	-
	125	60	EI 120 (E 120)	EI 120 (E 120)	EI 120 (E 120)	-
	160	60	EI 120 (E 120)	EI 120 (E 120)	EI 120 (E 120)	-
Geberit Silent-PP	32 – 50	50	EI 120 (E 120)	EI 120 (E 120)	EI 120 (E 120)	EI 120 (E 120)
	75 – 110	50	EI 120 (E 120)	EI 120 (E 120)	EI 120 (E 120)	-
Polo-Kal NG pipes	32 – 50	50	EI 120 (E 120)	EI 120 (E 120)	EI 120 (E 120)	EI 120 (E 120)
	75 – 110	50	EI 120 (E 120)	EI 120 (E 120)	EI 120 (E 120)	-
	125	60	EI 120 (E 120)	EI 120 (E 120)	-	-
	160	60	EI 120 (E 120)	EI 120 (E 120)	(E 120)	-
Rehau Raupiano Plus	40 – 50	50	EI 120 (E 120)	EI 120 (E 120)	EI 120 (E 120)	EI 120 (E 120)
	75 – 110	50	EI 120 (E 120)	EI 120 (E 120)	EI 120 (E 120)	-
	125	60	EI 120 (E 120)	EI 120 (E 120)	EI 120 (E 120)	-
	160	60	EI 120 (E 120)	EI 120 (E 120)	(E 120)	-
Uponor Decibel	50	50	EI 120 (E 120)	EI 120 (E 120)	EI 120 (E 120)	EI 120 (E 120)
	75 – 110	50	EI 120 (E 120)	EI 120 (E 120)	EI 120 (E 120)	-
Wavin SiTech	32 – 50	50	EI 120 (E 120)	EI 120 (E 120)	EI 120 (E 120)	EI 120 (E 120)
	75 – 110	50	EI 120 (E 120)	EI 120 (E 120)	EI 120 (E 120)	-

